

*Индивидуальный предприниматель*

*Волосников Владимир Павлович*

*СРО №МРП-0769-2017-862202893978-01*

*Заказчик: Администрация МО поселок Ханымей*

*Благоустройство зоны отдыха: Парк по ул. Центральной  
в рамках реализации мероприятий по благоустройству общественных  
территорий*

*ПРОЕКТНАЯ ДОКУМЕНТАЦИЯ*

*Схема планировочной организации земельного участка*

*15.2018.ПИР-ПЗУ*

*г. Сургут 2018г.*

*Индивидуальный предприниматель*

*Волосников Владимир Павлович*

*СРО №МРП-0769-2017-862202893978-01*

*Заказчик: Администрация МО поселок Ханымей*

*Благоустройство зоны отдыха: Парк по ул. Центральной  
в рамках реализации мероприятий по благоустройству общественных  
территорий*

*ПРОЕКТНАЯ ДОКУМЕНТАЦИЯ*

*Схема планировочной организации земельного участка*

*15.2018.ПИР-ПЗУ*

*Индивидуальный предприниматель*

*Волосников В.П.*

*г. Сургут 2018г.*

## СОСТАВ ПРОЕКТА

Лист	Наименование	Примечание
1	Общие данные.	ОД
2	Ситуационный план.	ПЗУ
3	План демонтажных работ М1:500.	ПЗУ
4	План благоустройства территории М1:500.	ПЗУ
5	Разбивочный чертеж М1:500.	ПЗУ
6	План покрытий и озеленения М1:500.	ПЗУ
7	План с расстановкой малых архитектурных форм М1:500.	ПЗУ
8	Схема расстановки игрового оборудования.	ПЗУ
9	Типы покрытий.	ПЗУ
10	Ведомость малых архитектурных форм.	ПЗУ
11	Схема раскладки брусчатki.	ПЗУ
12	Схемы цветников.	ПЗУ
13	Площадка с беседкой №1.	АР
14	Площадка с беседкой №2 (устройство ступеней).	АР
15	Площадка с беседкой №2( схема расстановки ограждения).	АР
16	Цветочница существующая (облицовка гранитом).	АР
17	Ограждение газонное.	АР
18	Ограждение высокое.	АР
19	Входная арка, тип 1. Входная арка, тип 2.	АР
20	Разрез 1-1 (АР-14).	КР
21-23	Арка 1. Конструктивные решения.	КР
24-26	Арка 2. Конструктивные решения.	КР
26.1	Фундаменты под постаменты бюстов и скульптуру	

## ПОЯСНИТЕЛЬНАЯ ЗАПИСКА (начало)

1. Разработка проекта по благоустройству зоны отдыха: Парк по ул. Центральной в рамках реализации мероприятий по благоустройству общественных территорий выполнена на основании технического задания на проектирование (приложение к договору от 04.07.2018г.)

2. Характеристика участка:

Участок проектирования расположен в границах земельного участка по адресу: Ямало-Ненецкий автономный округ, Пуировский район, поселок Ханымей, парк по ул. Центральной. Кадастровый номер участка 89:05:030201:34-98, площадь 8520.4 м<sup>2</sup>. Территория существующего парка находится в центральной части поселка, со всех сторон окружена жилой застройкой, в большей степени покрыта зелеными насаждениями – хвойными и лиственными породами. Рельеф площадки ровный, с уклоном к юго-западу. Проект благоустройства территории парка предполагает максимальное сохранение существующего рельефа.

## ПОЯСНИТЕЛЬНАЯ ЗАПИСКА (окончание)

3. Проектом предусмотрено благоустройство территории парка по ул. Центральной в п. Ханымей. Благоустраиваемая территория в соответствии с разработанным дизайн-проектом представляет собой рекреационную зону отдыха и включает в себя:

- ДЕТСКАЯ ИГРОВАЯ ЗОНА;
- АЛЛЕЯ ВЛЮБЛЕННЫХ;
- ЗОНА СЕВЕРНОГО КРАЯ;
- АЛЛЕЯ ПИСАТЕЛЕЙ;
- ЗОНА ОТДЫХА;
- ЗОНА ТИХОГО ОТДЫХА.

4. Мероприятия по благоустройству территории:

Мероприятия по благоустройству парка отдыха по ул. Центральной включают в себя:

1. Реконструкция пешеходных дорожек и площадок. Проектом предусмотрен демонтаж существующего твердого покрытия дорожек и площадок и устройство нового покрытия из тротуарной плитки (брусчатki) с учетом расширения узких пешеходных дорожек до 1.5 метров.
2. Замена ограждения территории парка и замена газонного ограждения на пешеходных аллеях.

3. Замена входных арок.

4. Установка бюстов писателей на постаментах в аллее писателей.

5. Замена покрытия основания беседки в аллее писателей и установка классической скульптуры на постаменте.

6. Замена скамеек и урн.

7. Реконструкция беседки на аллее влюбленных: замена покрытия основания беседки, замена ступеней, облицовка модульной гранитной плиткой и установка ограждения в классическом стиле.

8. Установка "Скамьи примирения" в беседке на аллее влюбленных.

9. Установка вазонов.

10. Реконструкция детских площадок с устройством травмобезопасного покрытия из резиновой плитки 500x500 и переносом существующего игрового оборудования. Проектом предусмотрена замена 1-го игрового комплекса.

11. Реконструкция площадки отдыха с установкой бетонных скамеек, урн и цветочниц.

12. Облицовка гранитной плиткой существующей круглой цветочницы в центр площадки.

5. Мероприятия по обеспечению доступности для маломобильных групп населения:

- все пути передвижения инвалидов имеют твердое покрытие из тротуарной плитки;
- в местах сопряжения пешеходных путей с проездом предусмотрены безбарьерные зоны;
- на путях движения маломобильных групп населения препятствий, превышающих 1.5 см, нет.
- при устройстве пешеходных дорожек на перепадах высот допускается устраивать съезды с продольным уклоном не более 5%.

- пересечение пешеходных дорожек выполнено в одном уровне.

6. Общие указания по производству работ

1. Строительно-монтажные работы производятся обычным методом при помощи оборудования и оснастки в соответствии с проектом производства работ (ППР).

2. Проект производства работ разрабатывается строительной организацией на основе действующих нормативных документов и с учетом настоящих указаний.

3. Строительные материалы и конструкции, применяемые для строительства должны подвергаться систематическим испытаниям и проверке их соответствия ГОСТам и ТУ.

4. Все строительные работы выполнять в соответствии со СП 68.13330.2011, СП 126.13330.2012, СП 70.13330.2012, СП 54.13330.2011, СП 72.13330.2012, СП 48.13330.2011, СНиП 12-03-2001.

5. При производстве работ соблюдать требования правил пожарной безопасности "Правил безопасности при производстве сварочных и других огневых работ", также ГОСТ 12.1.004-91\* "Пожарная безопасность. Общие требования".

6. ТЭП по генплану:

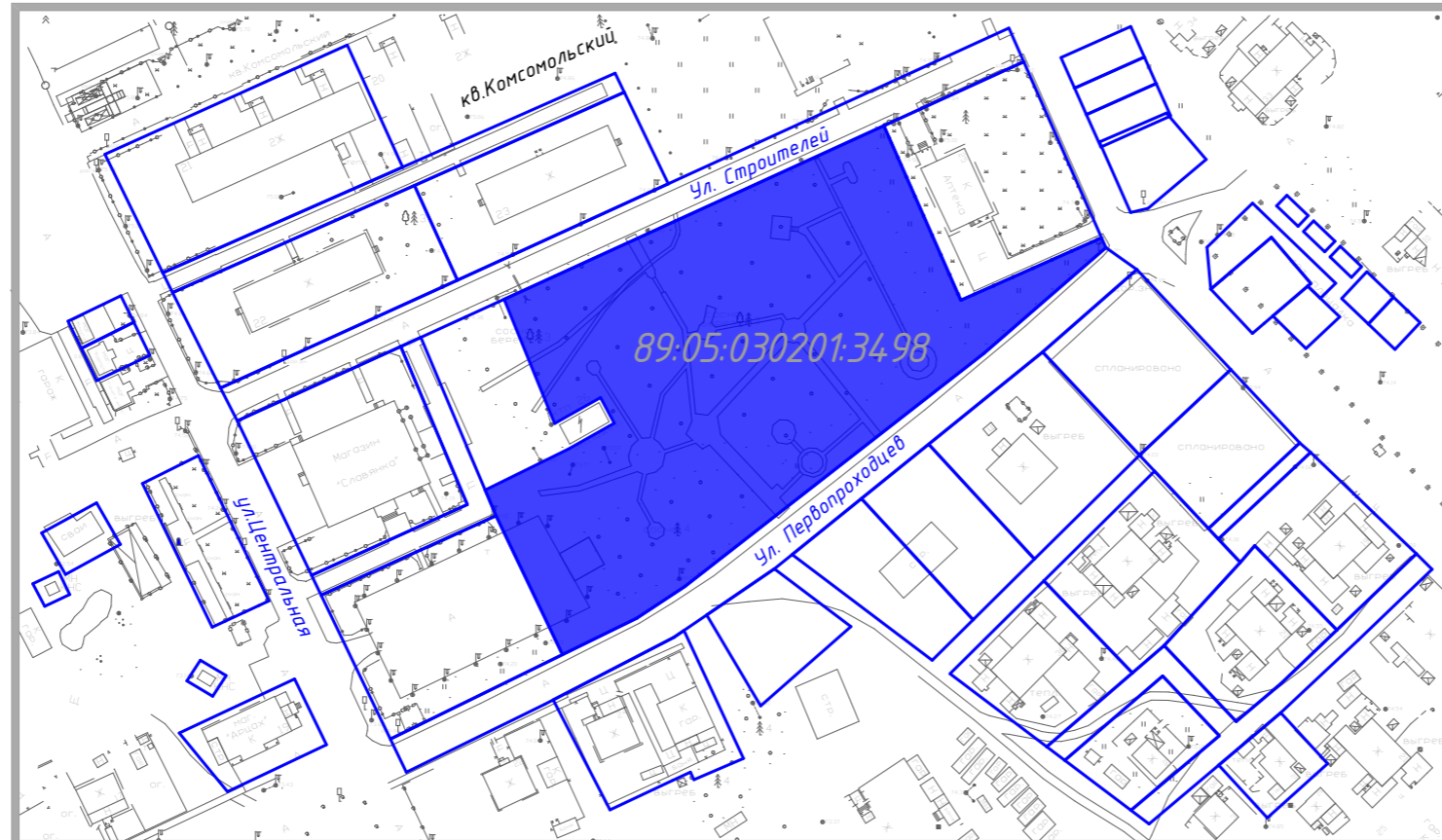
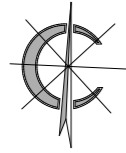
-площадь земельного участка -8520.4 м<sup>2</sup>

-площадь проектируемых твердых покрытий - 1814.0 м<sup>2</sup>

-площадь проектируемого озеленения -68.0 м<sup>2</sup>

						15.2018.ПИР-ОД			
						Благоустройство зоны отдыха: Парк по ул. Центральной в рамках реализации мероприятий по благоустройству общественных территорий			
Изм.	Кол. уч.	Лист	№ док.	Подпись	Дата	Стадия	Лист	Листов	
Архитектор	Булдакова			<i>МБ</i>		Планировочная схема земельного участка	П	1	26
ГИП	Солодовник			<i>В.С.</i>			Общие данные	ИП Волосников В.П.	





Территория парка отдыха  
по ул. Центральной в п. Ханьмей












						15.2018.ПИР-ПЗУ			
						Благоустройство зоны отдыха: Парк по ул. Центральной в рамках реализации мероприятий по благоустройству общественных территорий			
Изм.	Кол. уч.	Лист	№ док.	Подпись	Дата	Планировочная схема земельного участка	Стадия	Лист	Листов
Архитектор		Булдакова		<i>МБ</i>			П	2	26
ГИП		Солодовник		<i>В.П.</i>		Ситуационный план	ИП Волосников В.П.		

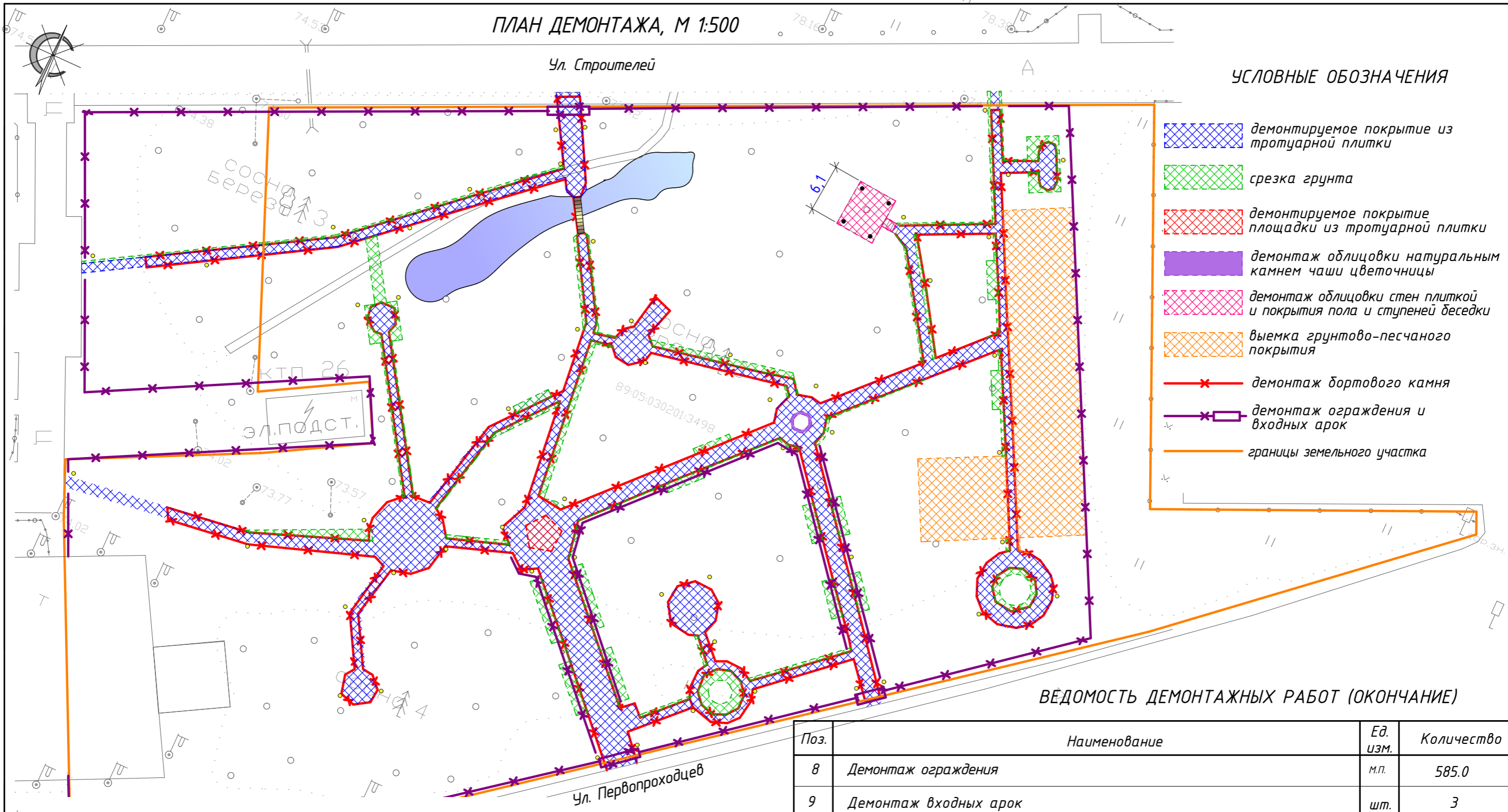


ПЛАН ДЕМОНТАЖА, М 1:500

Ул. Строителей

УСЛОВНЫЕ ОБОЗНАЧЕНИЯ

-  демонируемое покрытие из тротуарной плитки
-  срезка грунта
-  демонируемое покрытие площадки из тротуарной плитки
-  демонтаж облицовки натуральным камнем чаши цветочницы
-  демонтаж облицовки стен плиткой и покрытия пола и ступеней беседки
-  выемка грунтово-песчаного покрытия
-  демонтаж бортового камня
-  демонтаж ограждения и входных арок
-  границы земельного участка



ВЕДОМОСТЬ ДЕМОНТАЖНЫХ РАБОТ (НАЧАЛО)

Поз.	Наименование	Ед. изм.	Количество
1	Демонтаж покрытия из тротуарной плитки	м <sup>2</sup>	1098.0
2	Срезка грунта (H=0.15м)	м <sup>2</sup>	310.0
3	Демонтаж покрытия площадки из тротуарной плитки	м <sup>2</sup>	15.0
4	Демонтаж облицовки натуральным камнем чаши цветочницы	м <sup>2</sup>	8.0
5	Демонтаж бортового камня	п.м.	1132.0
6	Демонтаж облицовки стен плиткой и покрытия пола и ступеней беседки	м <sup>2</sup>	45.0
7	Срезка грунтово-песчаного покрытия	м <sup>2</sup>	497.0

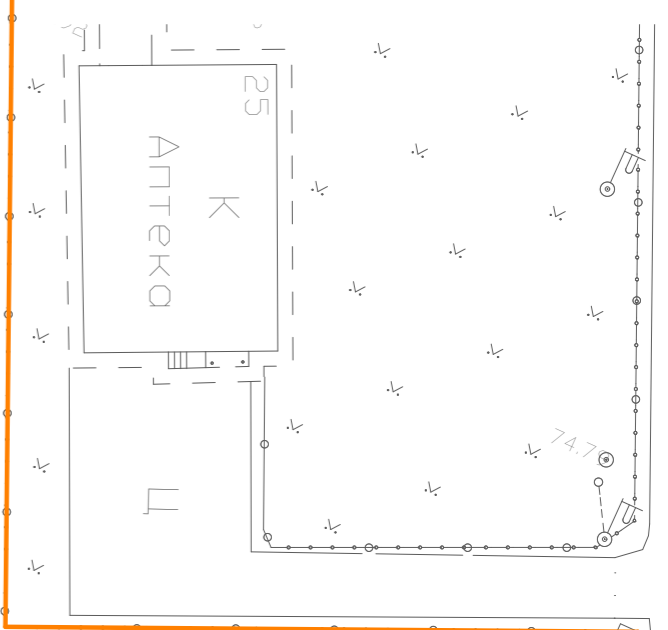
ВЕДОМОСТЬ ДЕМОНТАЖНЫХ РАБОТ (ОКОНЧАНИЕ)

Поз.	Наименование	Ед. изм.	Количество
8	Демонтаж ограждения	м.п.	585.0
9	Демонтаж входных арок	шт.	3
10	Демонтаж скамеек	шт.	54.0
11	Демонтаж урн	шт.	43.0

15.2018.ПИР-ПЗУ					
Благоустройство зоны отдыха: Парк по ул. Центральной в рамках реализации мероприятий по благоустройству общественных территорий					
Изм.	Кол. уч.	Лист	№ док.	Подпись	Дата
Архитектор		Булдакова		<i>МБ</i>	
ГИП		Солодовник		<i>В.П.</i>	
Планировочная схема земельного участка				Стадия	Лист
План демонтажа М 1:500				П	3
				Листов	26
				ИП Волосников В.П.	

Ул. Строителей

Номер на плане	Наименование	Площадь застройки, м <sup>2</sup>	Примечание
1	Беседка №1	15.0	реконстр.
2	Беседка №2	34.0	реконстр.
3	Детская площадка	499.0	реконстр.



УСЛОВНЫЕ ОБОЗНАЧЕНИЯ

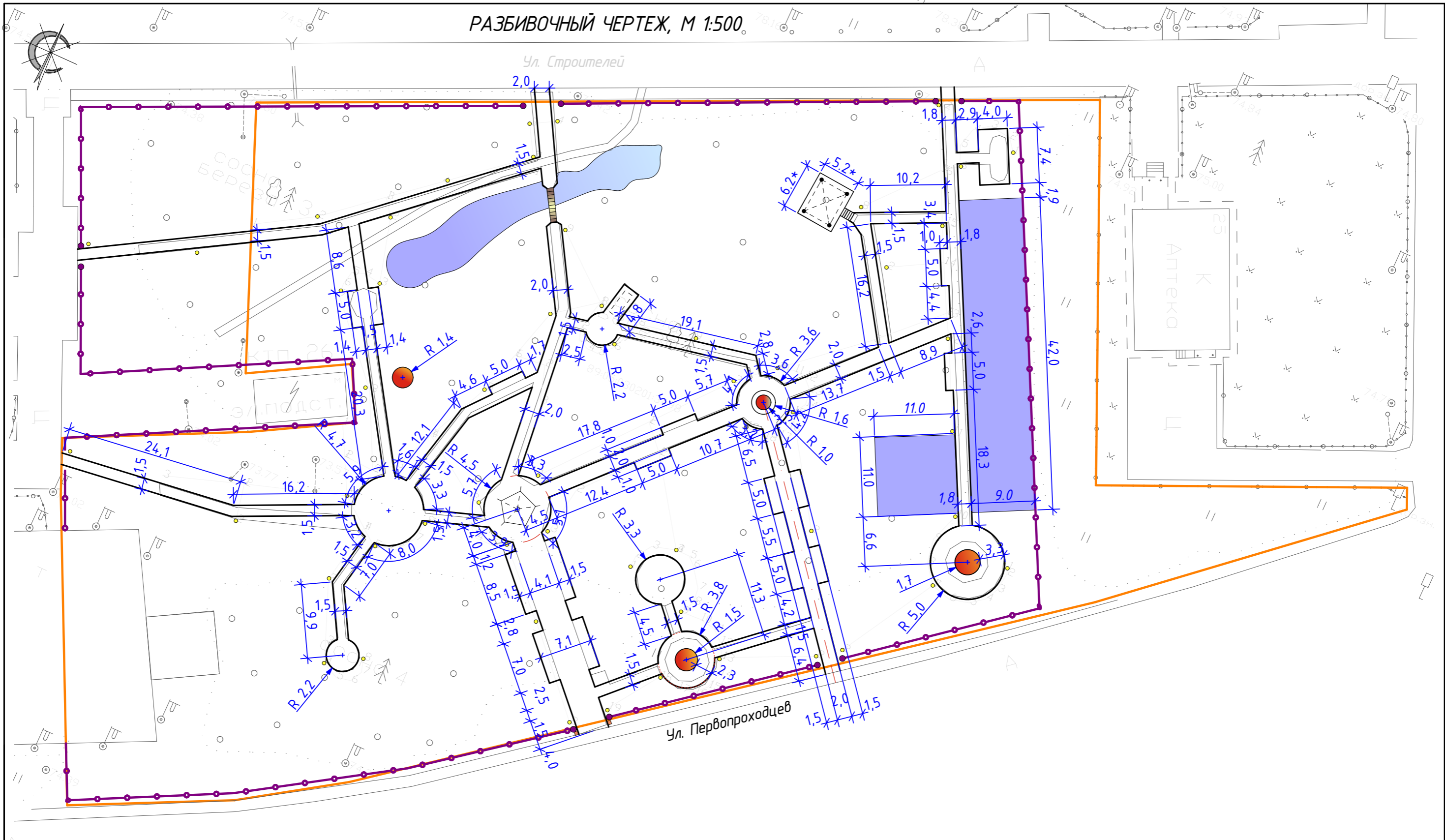
- Установка классической скульптуры
- Скамья с урной проектируемые
- Цветочница переносная
- Скамья премия
- Цветочница "Валентин-1"
- Входные арки проектируемые

- Существующее озеленение
- Проектируемое покрытие пешеходных дорожек и площадок брусчаткой
- Проектируемое покрытие детских площадок резиновой плиткой
- Облицовка оснований беседок и обрамления цветника плиткой (гранит)
- Устройство цветника
- Границы земельного участка
- Проектируемое ограждение территории парка
- Проектируемое газонное ограждение
- Проектируемое ограждение беседки в классическом стиле
- ⦿ Существующие опоры освещения
- Установка бюстов писателей

15.2018.ПИР-ПЗУ					
Благоустройство зоны отдыха: Парк по ул. Центральной в рамках реализации мероприятий по благоустройству общественных территорий					
Изм.	Кол. уч.	Лист	№ док.	Подпись	Дата
Архитектор		Булдакова		<i>МБ</i>	
ГИП		Солодовник		<i>В.П.</i>	
Планировочная схема земельного участка				Стадия	Лист
План благоустройства М 1:500				П	4
				Листов	26
				ИП Волосников В.П.	



РАЗБИВОЧНЫЙ ЧЕРТЕЖ, М 1:500



						15.2018.ПИР-ПЗУ			
						Благоустройство зоны отдыха: Парк по ул. Центральной в рамках реализации мероприятий по благоустройству общественных территорий			
Изм.	Кол. уч.	Лист	№ док.	Подпись	Дата	Планировочная схема земельного участка	Стадия	Лист	Листов
Архитектор		Булдакова		МБ			П	5	26
ГИП		Солодовник		В.П.		Разбивочный чертеж М1:500	ИП Волосников В.П.		

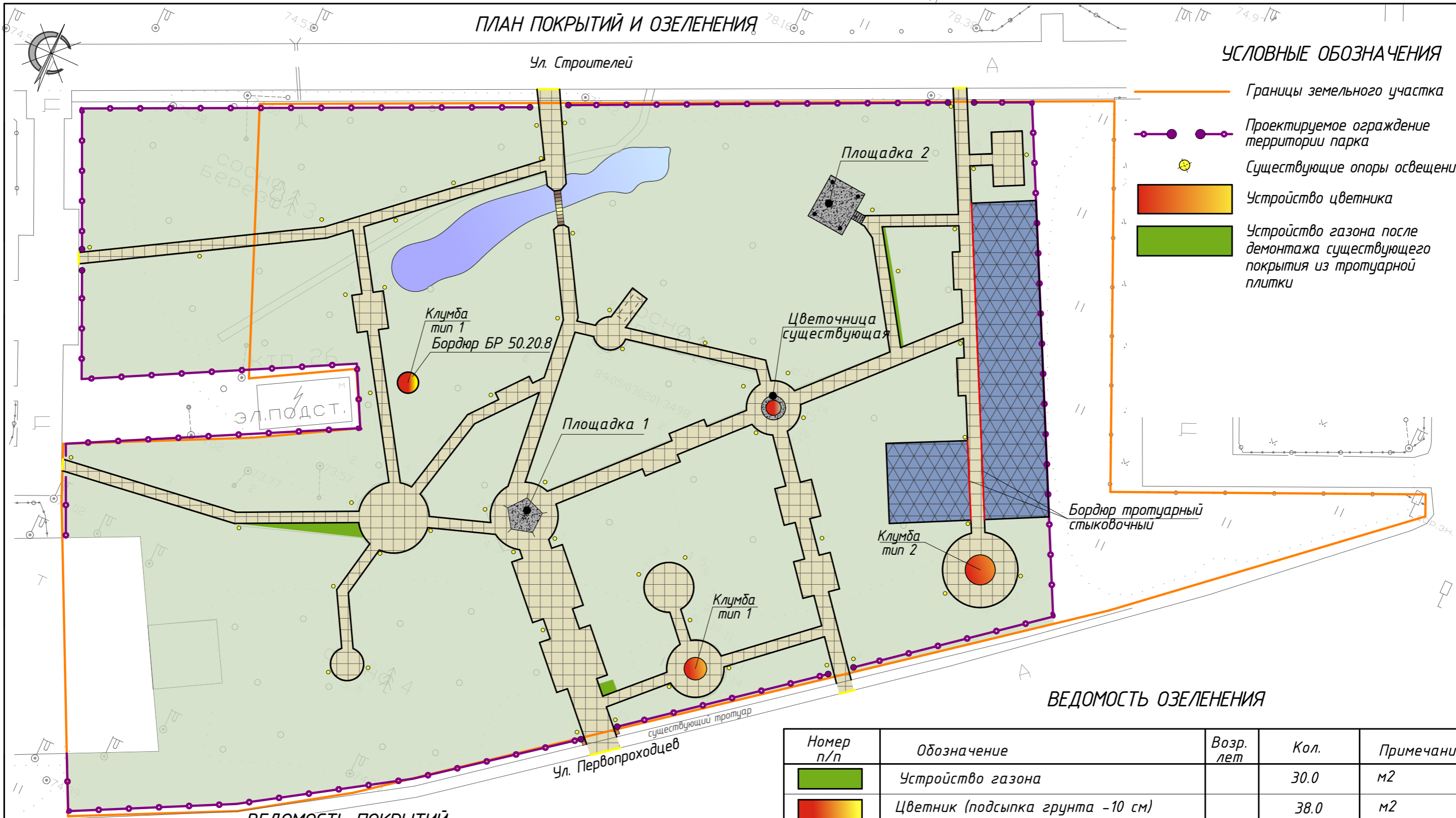


# ПЛАН ПОКРЫТИЙ И ОЗЕЛЕНЕНИЯ

Ул. Строителей

## УСЛОВНЫЕ ОБОЗНАЧЕНИЯ

- Границы земельного участка
- Проектируемое ограждение территории парка
- Существующие опоры освещения
- Устройство цветника
- Устройство газона после демонтажа существующего покрытия из тротуарной плитки



## ВЕДОМОСТЬ ОЗЕЛЕНЕНИЯ

Номер п/п	Обозначение	Возр. лет	Кол.	Примечание
	Устройство газона		30.0	м2
	Цветник (подсыпка грунта -10 см)		38.0	м2

## ВЕДОМОСТЬ ПОКРЫТИЙ

Обозначение	Наименование	Тип	Площадь покрытия м²	Примечание
	Брусчатка тип "Кирпичик" 200x100x60 (раскладку и количество по цветам см. ПЗУ -11)	1	1315.0	Бордюр 50.20.8 1130.0 м.п.
	Модульное резиновое покрытие детской площадки (плитка 500x500x40)	2	499.0	Бордюр 100.20.8 100.0 м.п.
	Облицовка площадки №1 модульной гранитной плиткой		АР-13	Бордюр 100.20.8 стыковочный - 53.0 м.п.
	Облицовка цветочницы гранитом		АР-16	
	Облицовка площадки №2 гранитом		АР-14, 15	

Изм.	Кол. уч.	Лист	№ док.	Подпись	Дата
				Булдакова	
				Солодовник	

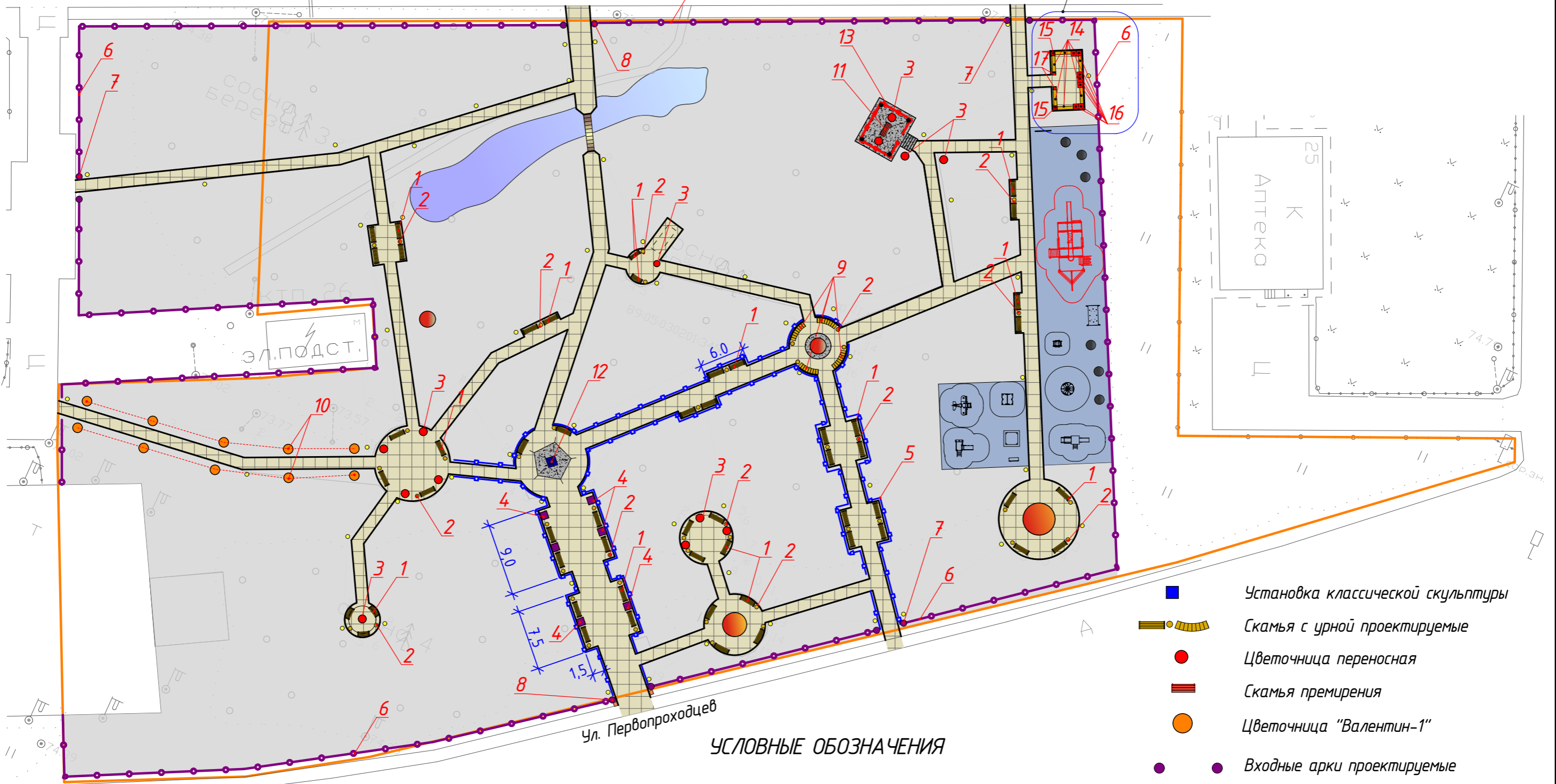
15.2018.П.ИР-ПЗУ					
Благоустройство зоны отдыха: Парк по ул. Центральной в рамках реализации мероприятий по благоустройству общественных территорий					
Планировочная схема земельного участка				Стадия	Лист
				П	6
План покрытий и озеленения М 1:500				ИП Волосников В.П.	

ПЛАН С РАССТАНОВКОЙ МАЛЫХ АРХИТЕКТУРНЫХ ФОРМ, М 1:500



Ул. Строителей 6

Площадка отдыха №1, схему расстановки см. ПЗУ-10



УСЛОВНЫЕ ОБОЗНАЧЕНИЯ

- Установка классической скульптуры
- Скамья с урной проектируемые
- Цветочница переносная
- Скамья премирения
- Цветочница "Валентин-1"
- Входные арки проектируемые

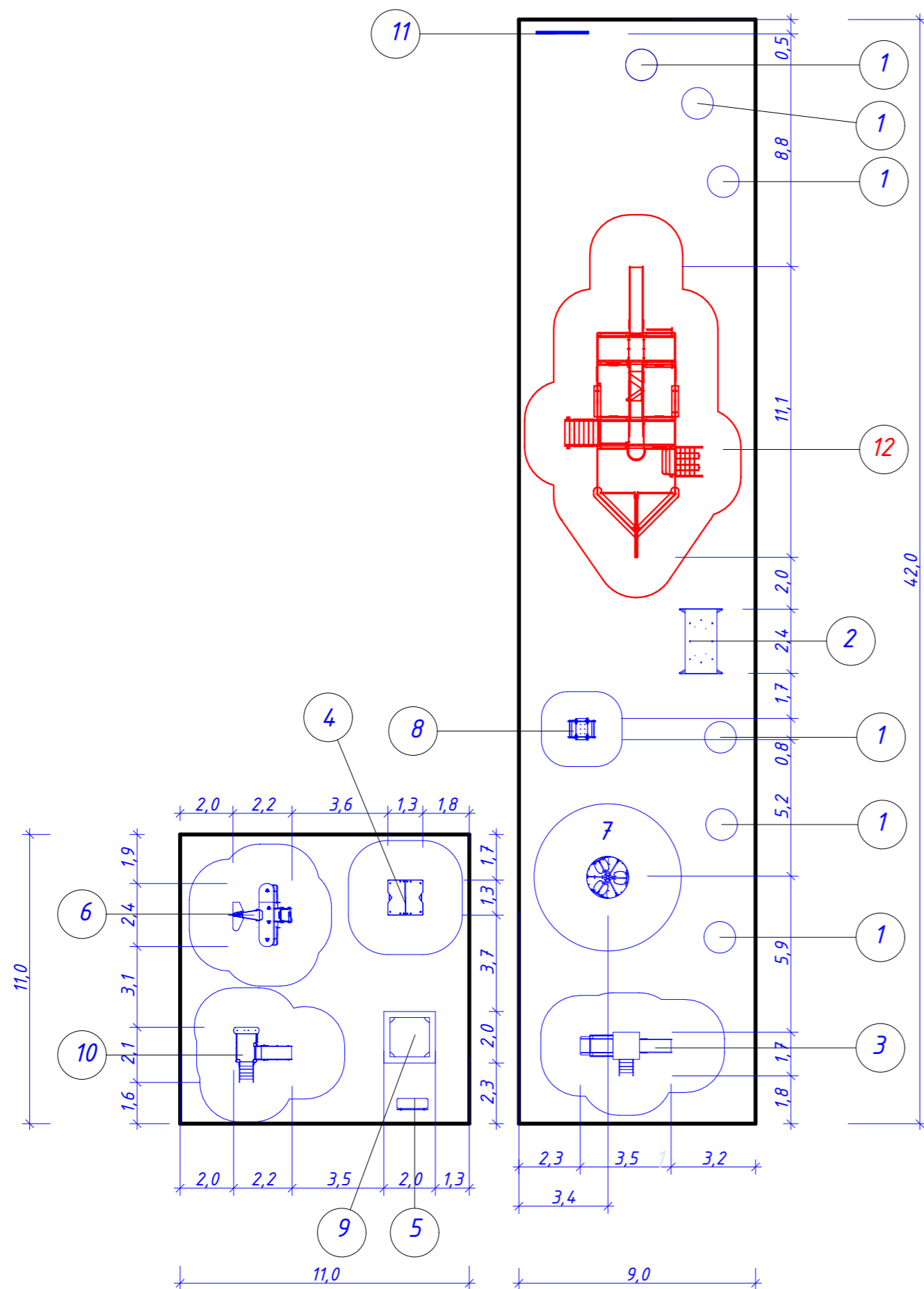
1. Схему расстановки игрового оборудования см. ПЗУ-8.
2. Ведомость МАФ см. ПЗУ-10.

- Проектируемое покрытие пешеходных дорожек и площадок друсчаткой
- Проектируемое покрытие детских площадок резиновой плиткой
- Облицовка оснований беседок и обрамления цветника плиткой (гранит)
- Устройство цветника
- Границы земельного участка
- Проектируемое ограждение территории парка
- Проектируемое газонное ограждение
- Проектируемое ограждение беседки в классическом стиле
- Существующие опоры освещения
- Установка бюстов писателей

Изм.	Кол. уч.	Лист	№ док.	Подпись	Дата
Архитектор		Булдакова		<i>МБ</i>	
ГИП		Солодовник		<i>В.П.</i>	

15.2018.ПИР-ПЗУ		
Благоустройство зоны отдыха: Парк по ул. Центральной в рамках реализации мероприятий по благоустройству общественных территорий		
Планировочная схема земельного участка	Стадия	Лист
	П	7
Листов		
26		
План с расстановкой малых архитектурных форм М1:500.	ИП Волосников В.П.	

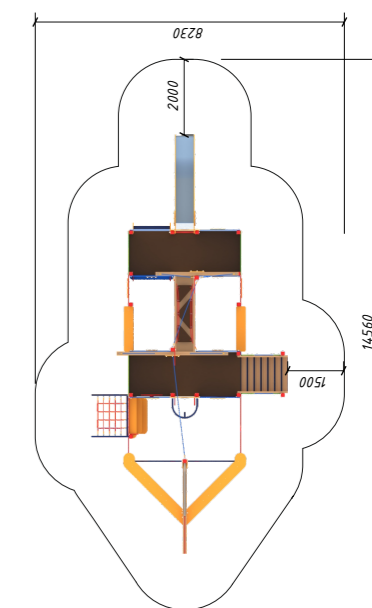
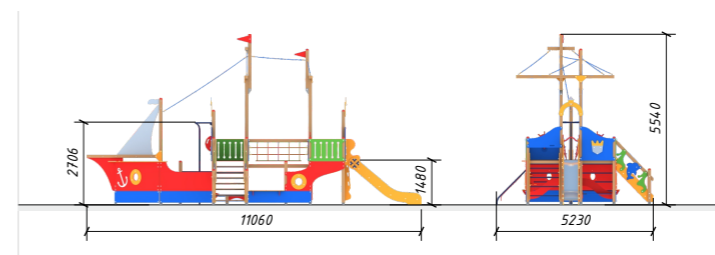
ДЕТСКАЯ ПЛОЩАДКА М 1:200.



СПЕЦИФИКАЦИЯ ИГРОВОГО ОБОРУДОВАНИЯ

Номер п/п	Обозначение	Наименование	Кол-во	Примечание
Существующее оборудование, подлежащая переносу и установке заново				
1		Объемные фигуры героев мультфильмов	6	сущ.
2	000"Наш двор"	Диван-качели с навесом	1	сущ.
3	000"Наш двор"	Игровой комплекс "Паровозик"	1	сущ.
4	000"Наш двор"	Домик серии "Лунапарк"	1	сущ.
5	000"Наш двор"	Скамейка "Овечка"	1	сущ.
6	000"Наш двор"	Игровое оборудование "Кукурузник"	1	сущ.
7	000"Наш двор"	Карусель	1	сущ.
8	000"Наш двор"	Качалка на пружине "Кораблик"	1	сущ.
9	000"Наш двор"	Песочница	1	сущ.
10		Горка (с ромашками)	1	сущ.
11	000"Наш двор"	Тактильная доска	1	сущ.
Проектируемое оборудование				
12	000"Наш двор"	Игровой комплекс Бригантина, арт. 5118	1	проектир.

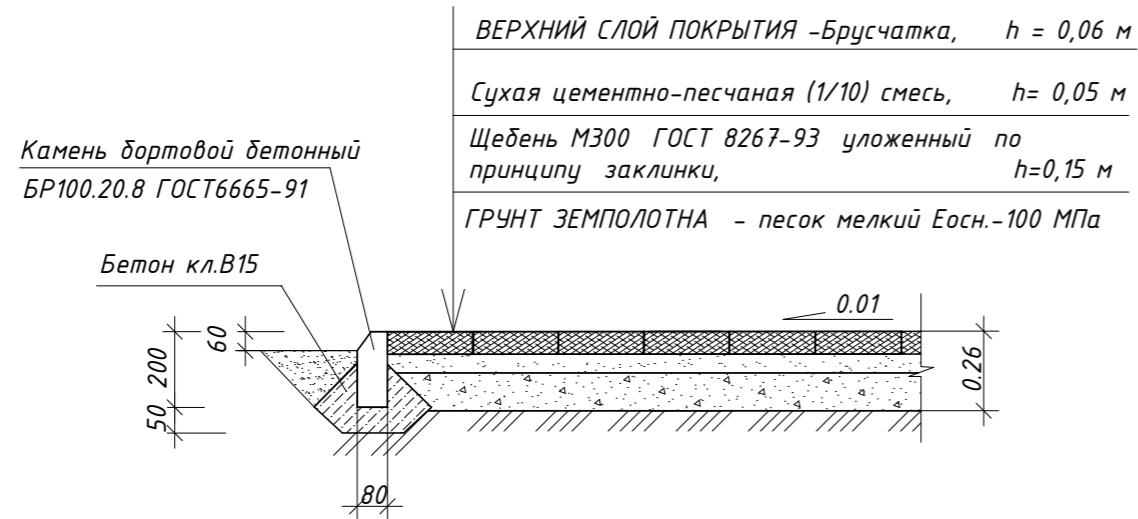
ИГРОВОЙ КОМПЛЕКС "БРИГАНТИНА" арт. 5118



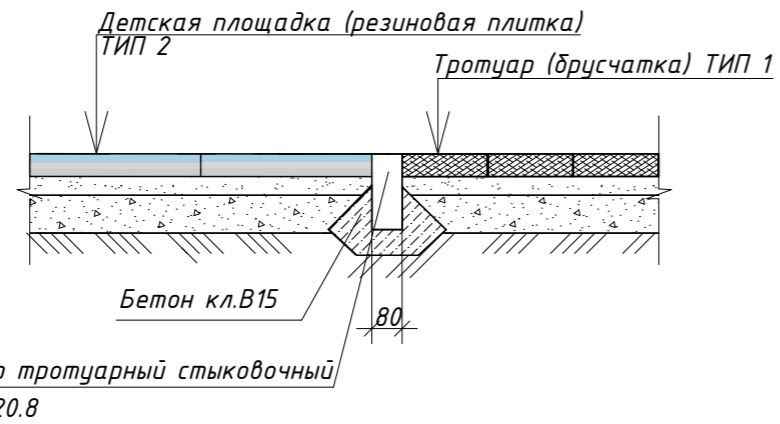
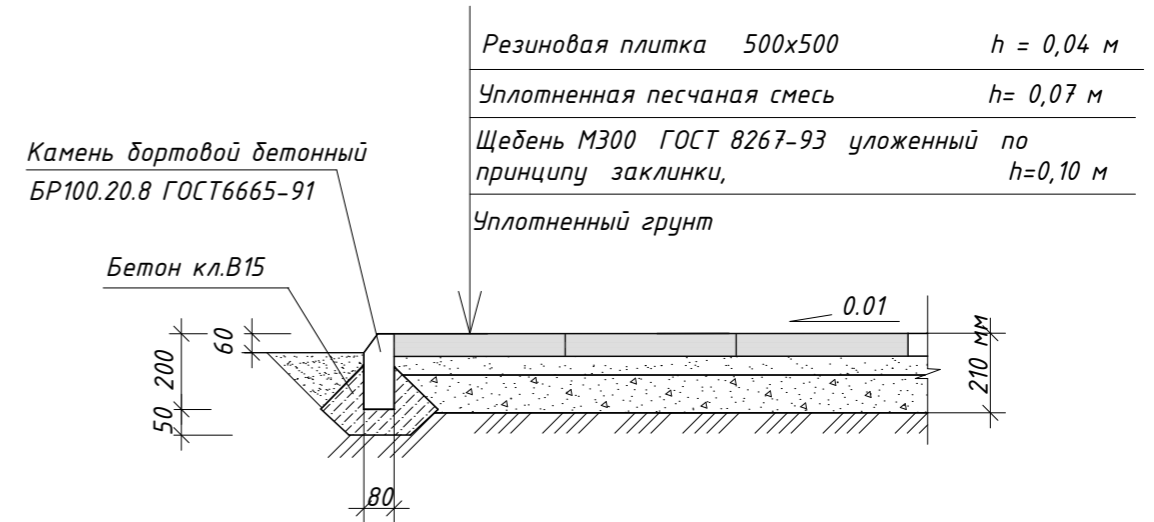
						15.2018.ПИР-ПЗУ			
						Благоустройство зоны отдыха: Парк по ул. Центральной в рамках реализации мероприятий по благоустройству общественных территорий			
Изм.	Кол.уч.	Лист	№ док.	Подпись	Дата				
Разраб.	Булдакова			МБ		Планировочная схема земельного участка	Стадия	Лист	Листов
ГИП	Солодовник			В.П.			П	8	26
						Схема расстановки игрового оборудования	ИП Волосников В.П.		



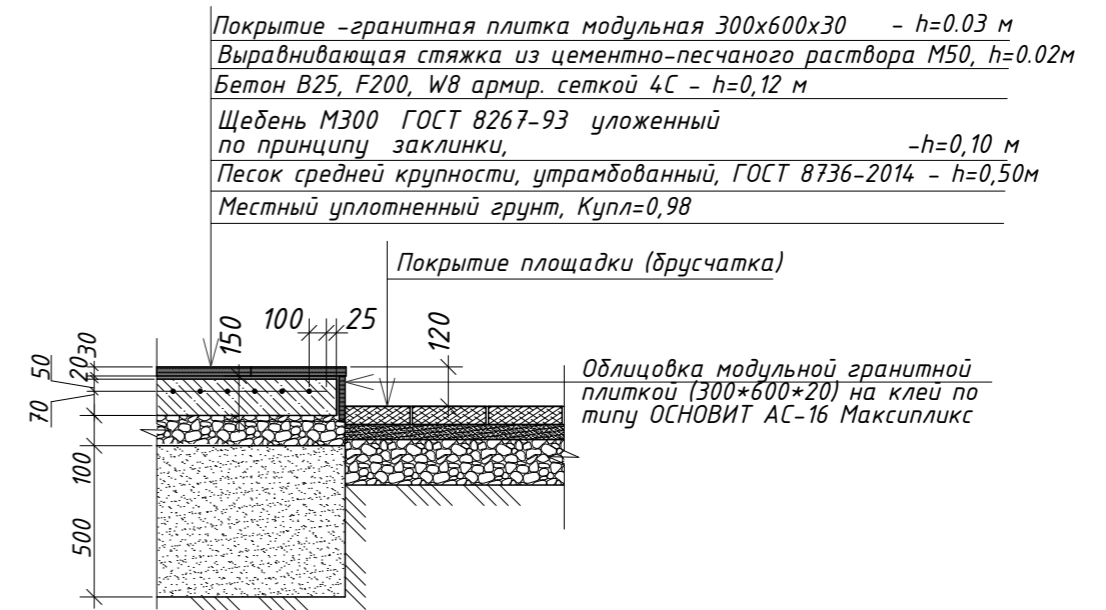
### ПЕШЕХОДНЫЕ ДОРОЖКИ (брусчатка) ТИП 1



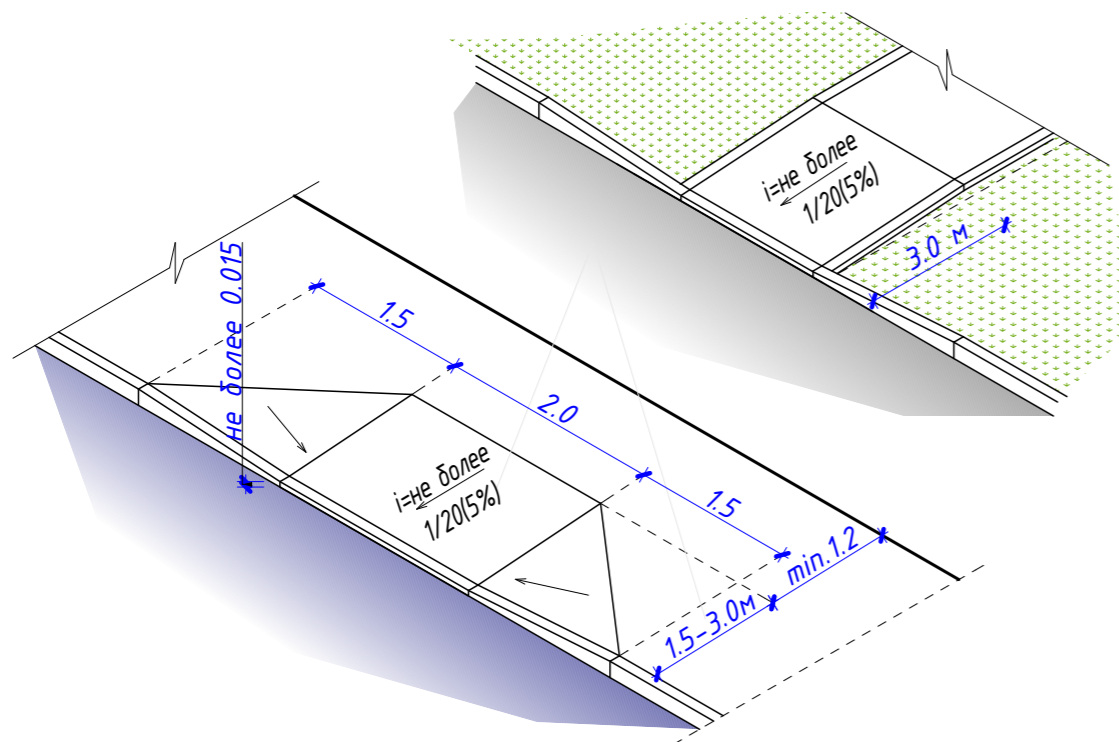
### ДЕТСКАЯ ПЛОЩАДКА (резиновая плитка) ТИП 2



### ПЛОЩАДКА БЕСЕДКИ №1 (гранитная плитка) ТИП 3



### ВАРИАНТЫ СОПРЯЖЕНИЯ ТРОТУАРОВ С ПРОЕЗЖЕЙ ЧАСТЬЮ ПОСРЕДСТВОМ ПОНИЖЕННОГО БОРТОВОГО КАМНЯ

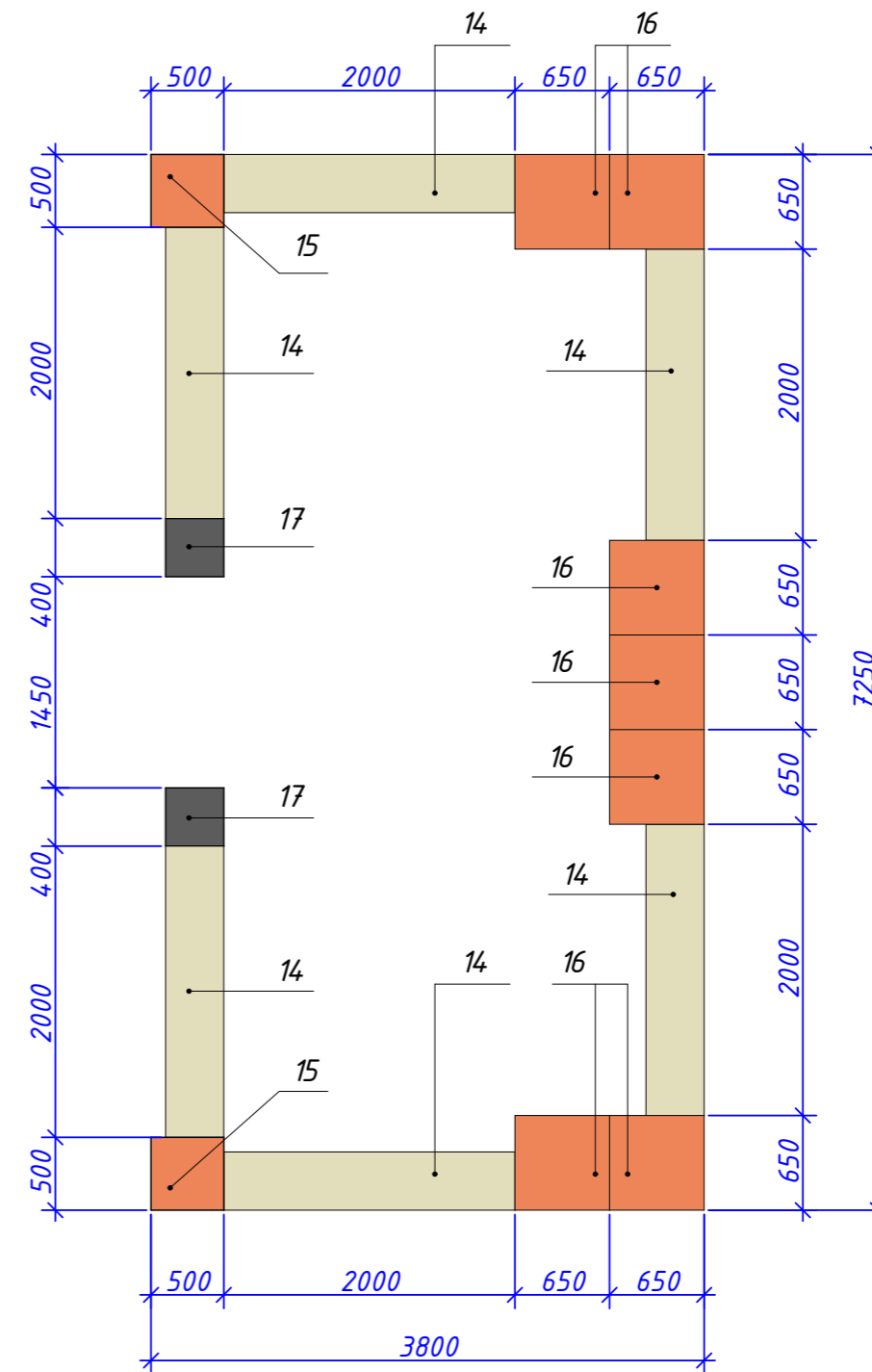


						15.2018.П.ИР-ПЗУ			
						Благоустройство зоны отдыха: Парк по ул. Центральной в рамках реализации мероприятий по благоустройству общественных территорий			
Изм.	Кол. уч.	Лист	№ док.	Подпись	Дата	Планировочная схема земельного участка	Стадия	Лист	Листов
Архитектор	Булдакова			<i>МБ</i>			П	9	26
ГИП	Солодовник			<i>В.П.</i>		Конструкции покрытий	ИП Волосников В.П.		

ВЕДОМОСТЬ МАЛЫХ АРХИТЕКТУРНЫХ ФОРМ

Номер п/п	Обозначение	Наименование	Кол-во	Примеч.
1	ООО "Югор"	Скамья "Садовая", арт. 710053	53 шт.	
2	"Хозотдел"	Урна уличная "Бавария", арт. 741016	44 шт.	
3	"VERLAUF"	Вазон из бетона "Византийская", арт. 1.52	12 шт.	
4	"VERLAUF"	Бюст писателя на постаменте, вариант исполнения постамента-№3.1	6 шт.	
5	Индивид. изгот.	Ограждение газонное	246.0 м.п.	АР-17
6	Индивид. изгот.	Ограждение высокое	446.0 м.п.	АР-18
7	Индивид. изгот.	Входная арка тип 2	3 шт.	АР-19
8	Индивид. изгот.	Входная арка тип 1	2 шт.	АР-19
9	"Хозотдел"	Скамья радиусная, "Евро 2 арка" арт. 990080, внутренний радиус 3100 мм	4 шт.	
10	ООО "Югор"	Цветочница "Валентин-1"	10 шт.	
11	"Город для детей"	Скамья примирения (кованая уличная скамья примирения «Любовь» (К-37)	1 шт.	
12	"VERLAUF"	Садово-парковая скульптура из бетона "Елена, арт. 29.1	1 шт.	
12.1	"VERLAUF"	Тумба под скульптуру из бетона, арт. 6.66	1 шт.	
13	АР-15	Ограждение классическое		
Площадка отдыха				
14	"Хозотдел"	Скамейка бетонная без спинки Евро-2, арт. 990061	6 шт.	
15	"Хозотдел"	Вазон бетонный "Каролина", арт. 990031	2 шт.	
16	"Хозотдел"	Цветочница бетонная "Андора", арт. 990011	7 шт.	
17	"Хозотдел"	Урна бетонная парковая "Квадро", арт. 990059	2 шт.	

ПЛОЩАДКА ОТДЫХА №1 (СХЕМА РАССТАНОВКИ МАФ)





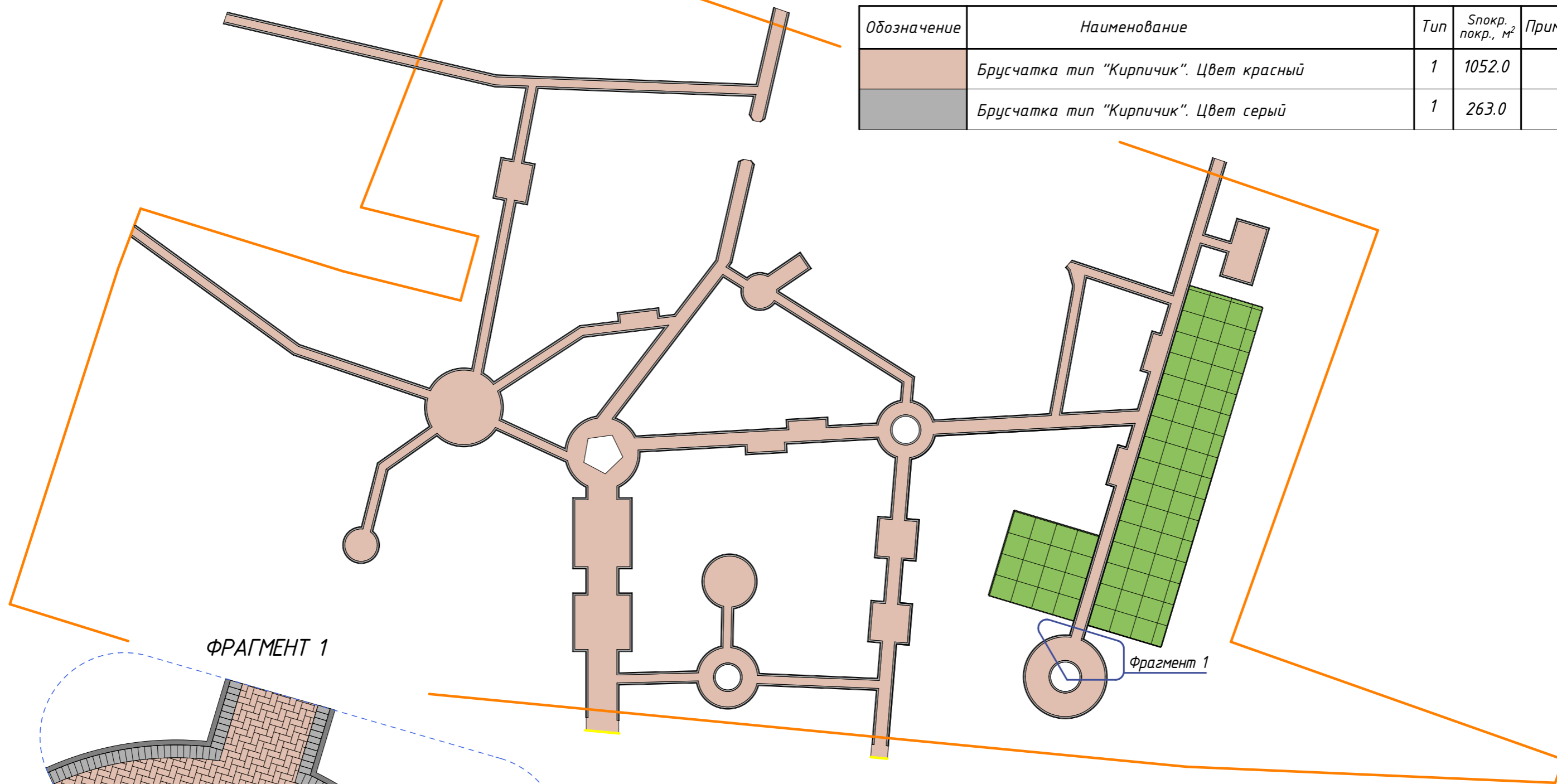
1. Элементы замаркированы на листе ПЗУ-7

						15.2018.ПИР-ПЗУ			
						Благоустройство зоны отдыха: Парк по ул. Центральной в рамках реализации мероприятий по благоустройству общественных территорий			
Изм.	Кол. уч.	Лист	№ док.	Подпись	Дата				
Архитектор	Булдакова	МБ				Планировочная схема земельного участка	Стадия	Лист	Листов
ГИП	Солодовник	В.П.					П	10	26
						Ведомость малых архитектурных форм и элементов благоустройства		ИП Волосников В.П.	

СХЕМА РАСКЛАДКИ БРУСЧАТКИ

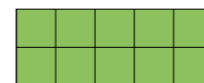
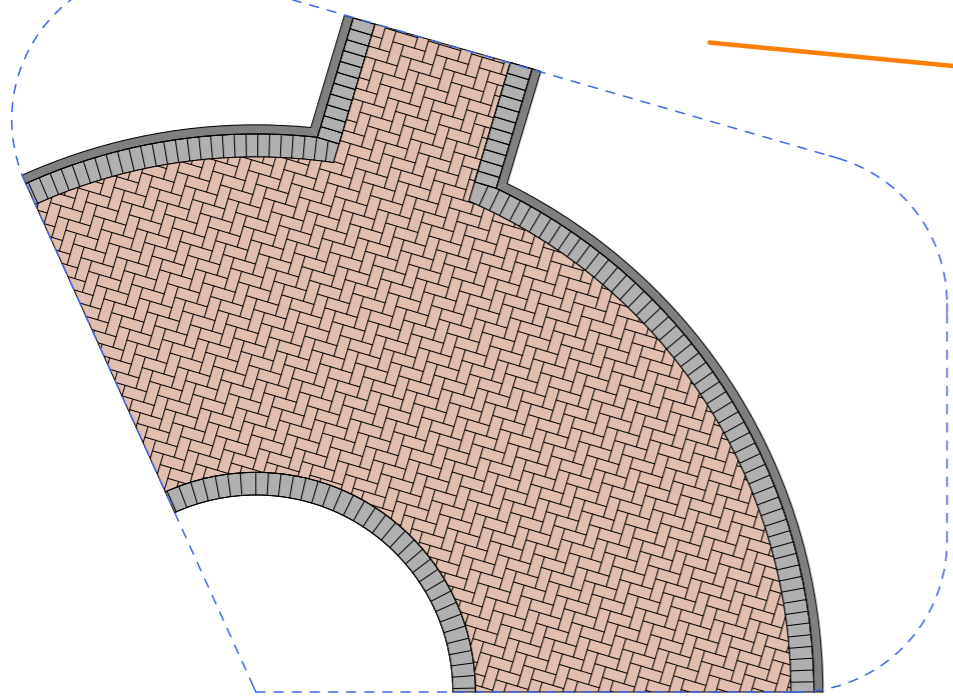
ВЕДОМОСТЬ БРУСЧАТКИ

Обозначение	Наименование	Тип	Сокр. покр., м²	Примечание
	Брусчатка тип "Кирпичик". Цвет красный	1	1052.0	
	Брусчатка тип "Кирпичик". Цвет серый	1	263.0	



ФРАГМЕНТ 1

Фрагмент 1



Модульное резиновое покрытие детской площадки, плитка 500x500x40. Цвет зеленый.

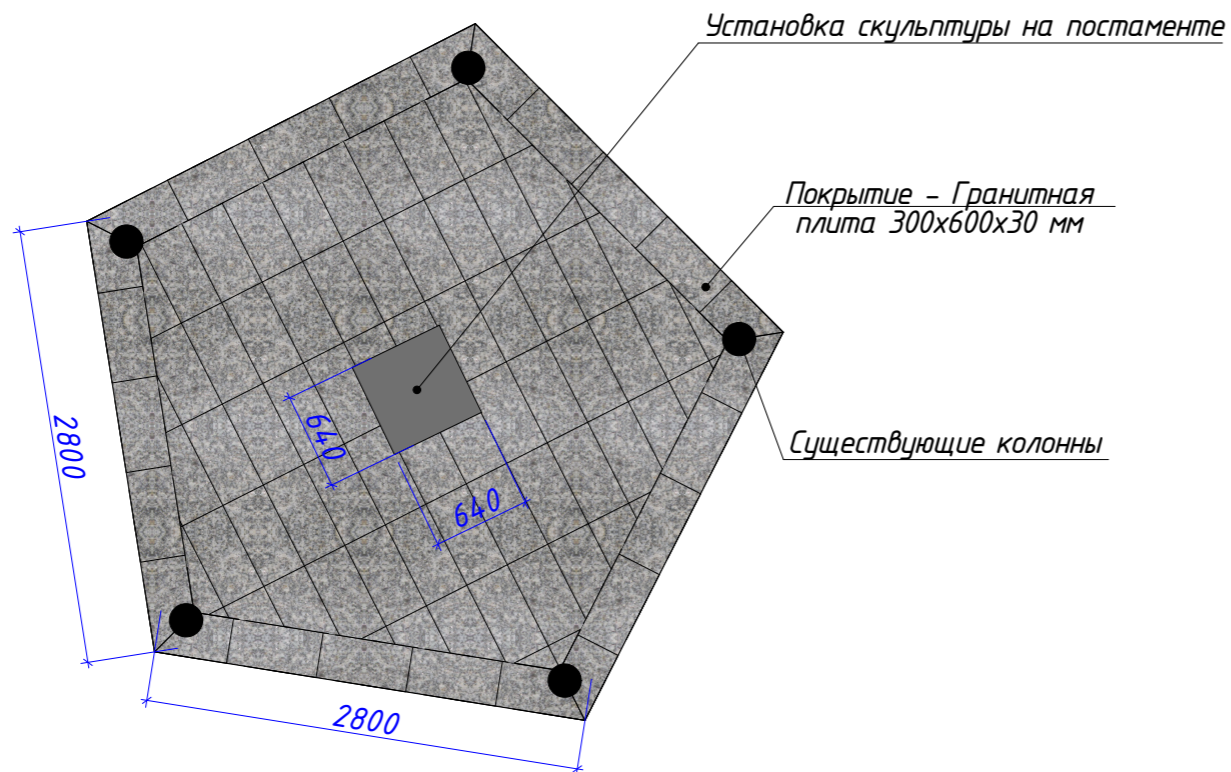
						15.2018.ПИР-ПЗУ			
						Благоустройство зоны отдыха: Парк по ул. Центральной в рамках реализации мероприятий по благоустройству общественных территорий			
Изм.	Кол. уч.	Лист	№ док.	Подпись	Дата	Планировочная схема земельного участка	Стадия	Лист	Листов
Архитектор		Булдакова		<i>МБ</i>			П	11	26
ГИП		Солодовник		<i>В.С.</i>		Схема раскладки брусчатки, М1:500	ИП Волосников		



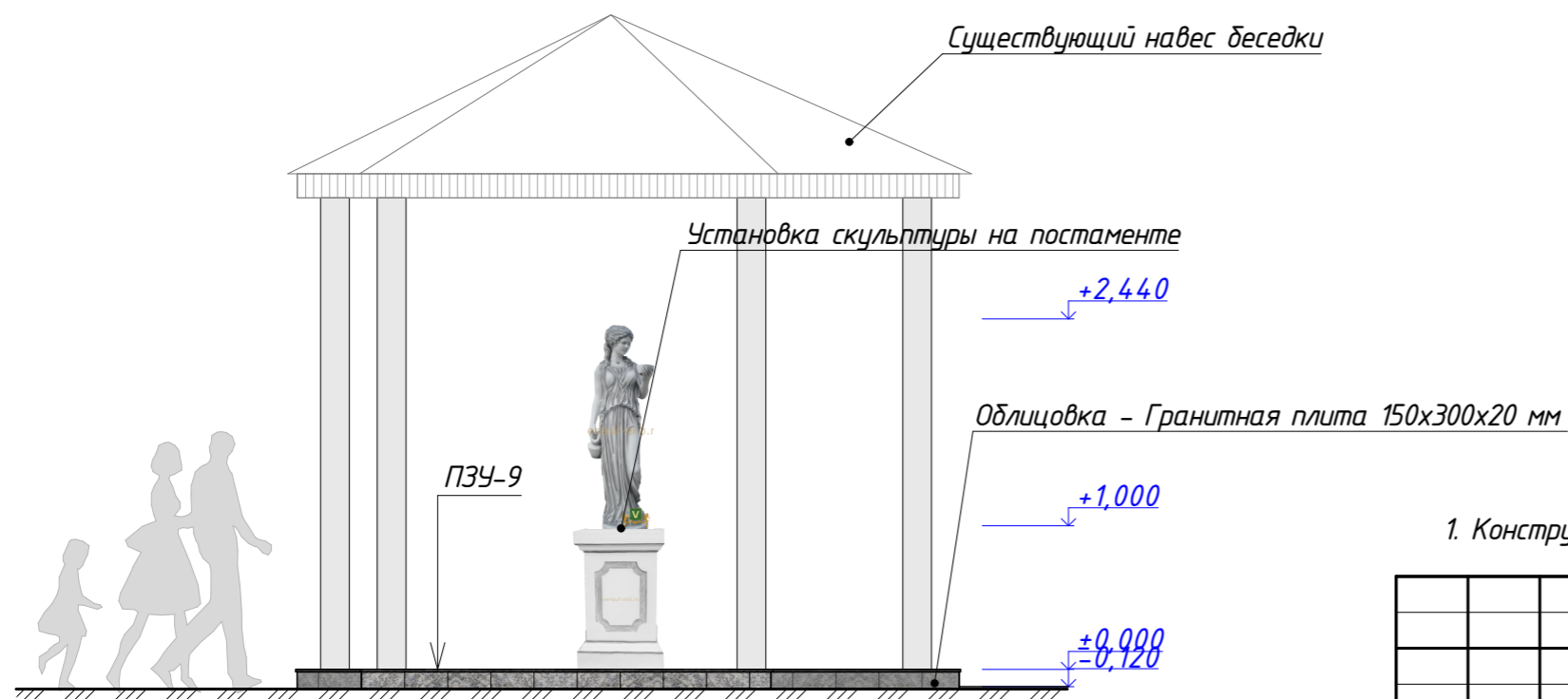


## ПЛОЩАДКА (С БЕСЕДКОЙ) №1

ПЛАН



ГЛАВНЫЙ ВИД



### СПЕЦИФИКАЦИЯ ЭЛЕМЕНТОВ ОБУСТРОЙСТВА ПЛОЩАДКИ №1 (под беседкой №1)

Марка	Обозначение	Наименование	Кол.	Масса ед., кг.	Примеч.
1	000 "Мир Камня"	Облицовка гранитной плитой 150x300x20	1.8 м <sup>2</sup>		
2	000 "Мир Камня"	Покрытие гранитной плитой 300x600x30	14.0 м <sup>2</sup>		
3		Цементно-песчаный раствор для укладки гранитных плит			Площадь покрытия 14.0 м <sup>2</sup>
4		Клей по типу ОСНОВИТ АС-16 Максиплекс			Площадь покрытия 1.8 м <sup>2</sup>
5	Устройство основания из монолитного ж/бетона				
6		Бетон В25,(М350), F200	1.8 м <sup>3</sup>		
7		Сетка 4С $\frac{\phi 8A400-100}{\phi 8A400-100}$ 440x460 $\frac{100}{100}$	1	156.18	Резать по месту
8	ГГОСТ 8267-93	Щебень М300 ГОСТ 8267-93	1.5 м <sup>3</sup>		
9	ГОСТ 8736-93*	Песок средней крупности	7.5 м <sup>3</sup>		



Гранит по типу "Мансуровский" или "Сухой вяз"

1. Конструктивный узел устройства площадки под беседкой см. ПЗУ-9.

15.2018.ПИР-АР					
Благоустройство зоны отдыха: Парк по ул. Центральной в рамках реализации мероприятий по благоустройству общественных территорий					
Изм.	Кол. уч.	Лист	№ док.	Подпись	Дата
Архитектор	Булдакова			<i>МБ</i>	
ГИП	Солодовник			<i>В.С.</i>	
				Архитектурные решения	Стация
				Площадка с беседкой №1	Лист
					Листов
					П
					13
					26
					ИП Волосников

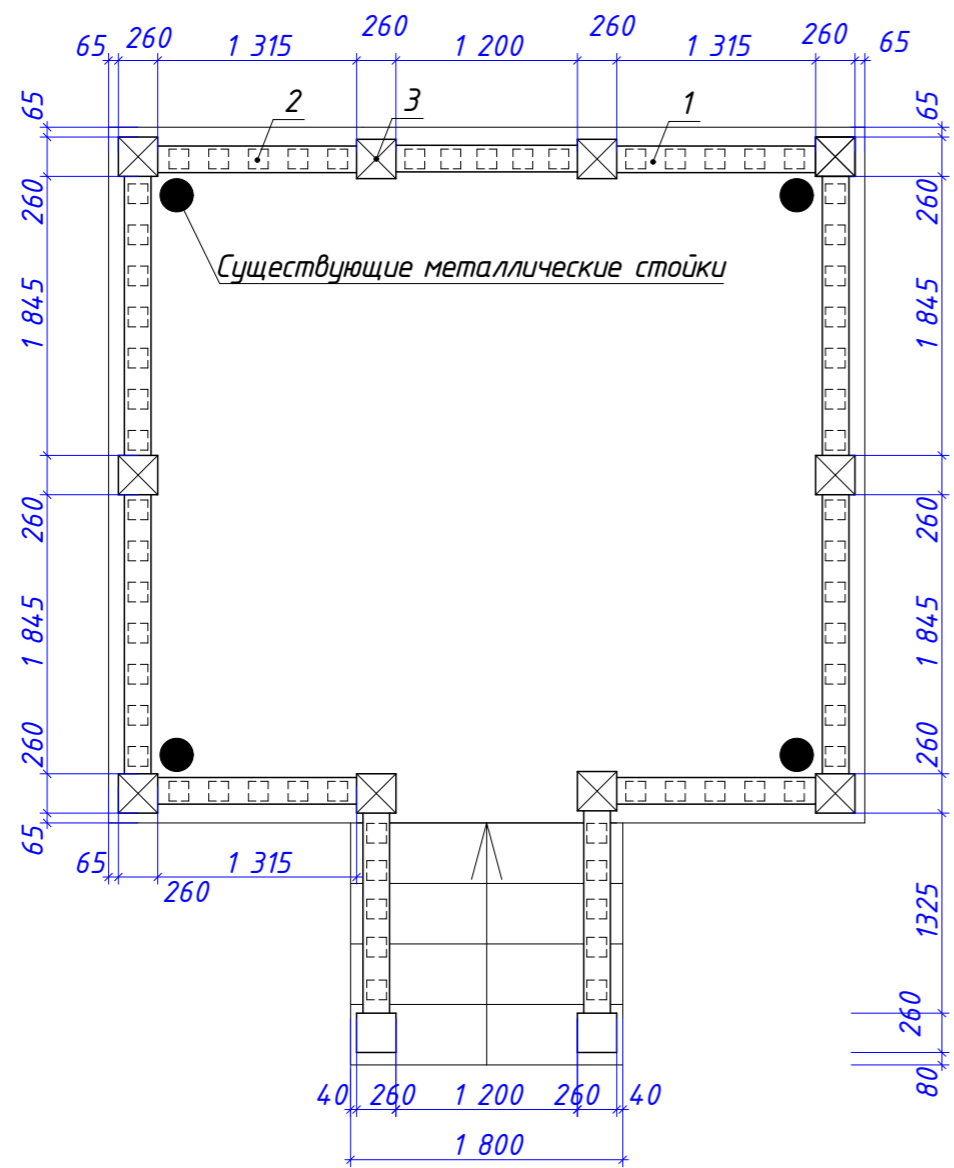
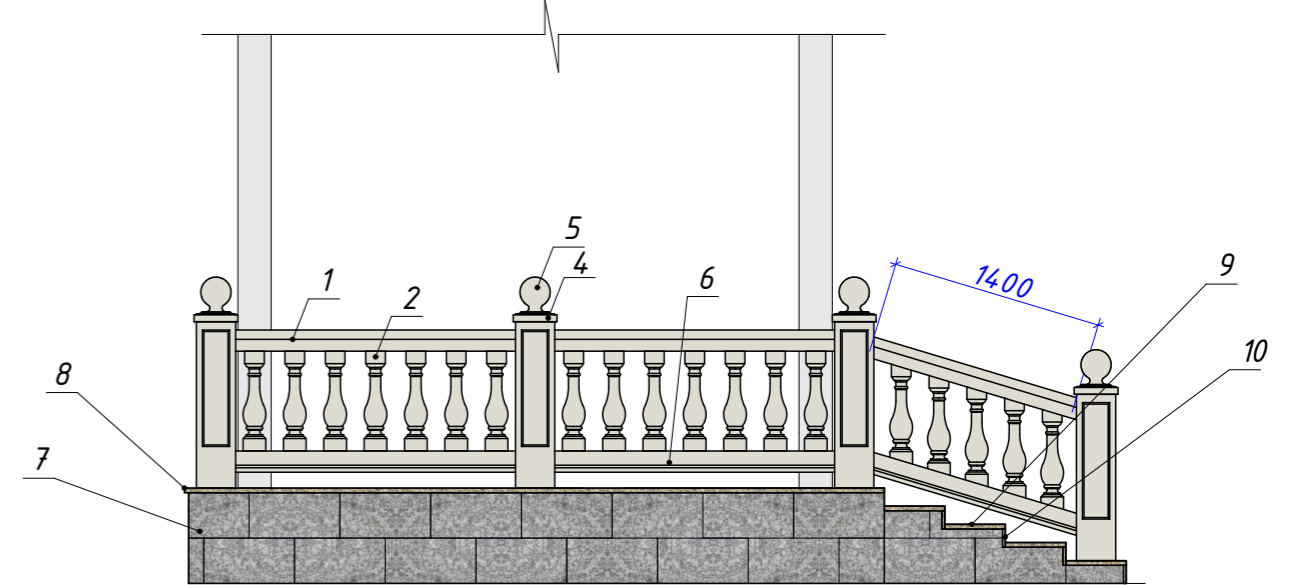
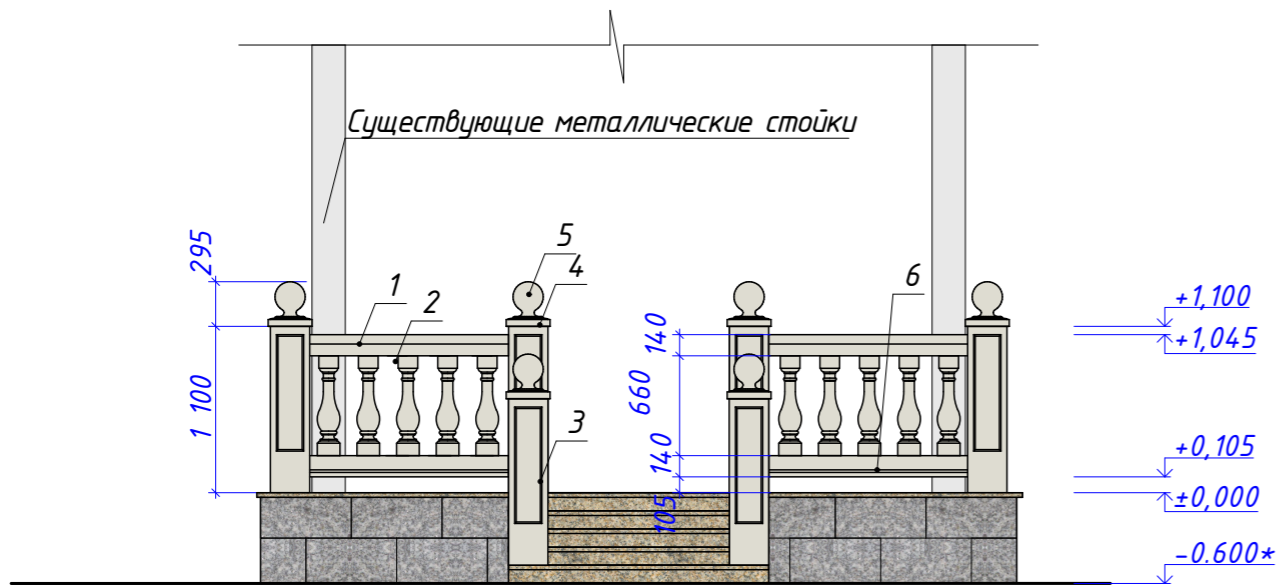




ГЛАВНЫЙ ВИД

ПЛОЩАДКА С БЕСЕДКОЙ №2  
(СХЕМА РАССТАНОВКИ ОГРАЖДЕНИЯ)

ВИД СБОКУ

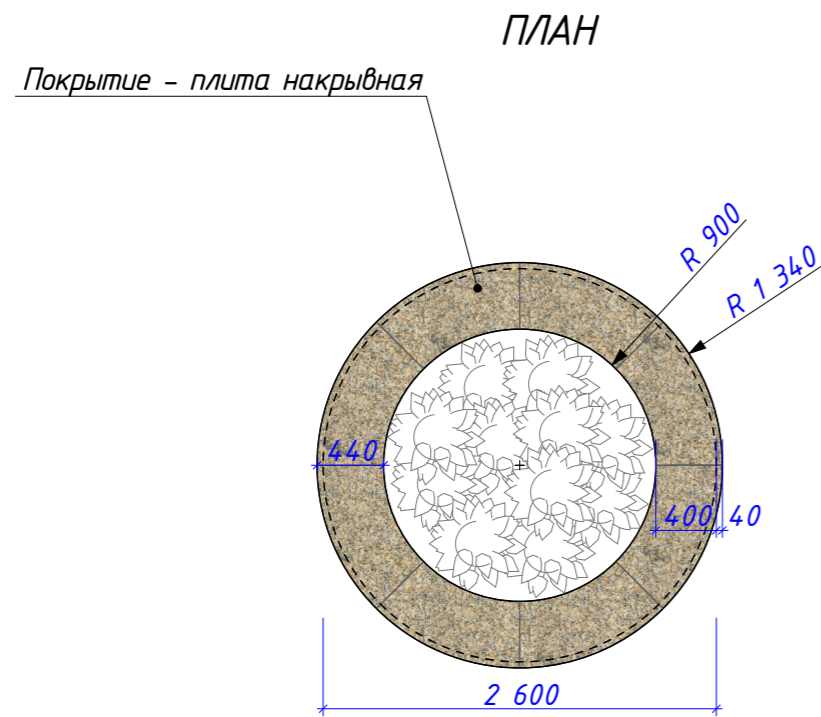


Марка	Обозначение	Наименование	Кол.	Масса ед.,кг.	Примеч.
<b>Устройство ограждения</b>					
1	"Регент-ДЕКОР"	Поручень из полиуретана артикул: ПР-001	17.0 м.п.		
2	"Регент-ДЕКОР"	Балясина из полиуретана артикул: БА-001	63 шт.		
3	"Регент-ДЕКОР"	Тумба из полиуретана артикул: Т-001/Пл.	12 шт.		
4	"Регент-ДЕКОР"	Крышка тумбы из полиуретана артикул: КТ-002	12 шт.		
5	"Регент-ДЕКОР"	Шар для тумбы из полиуретана артикул: ШТ-001	12 шт.		
6	"Регент-ДЕКОР"	Основание из полиуретана артикул: ОС-001	17.0 м.п.		
<b>Облицовка площадки гранитом</b>					
7	000 "Мир Камня"	Облицовка гранитной плитой 150x300x20	12.0 м <sup>2</sup>		
8	000 "Мир Камня"	Покрытие гранитной плитой 300x600x30	24.0 м <sup>2</sup>		
9	000 "Мир Камня"	Накладная ступень из гранита 1800x400x30	4 шт.		
10	000 "Мир Камня"	Подступенок из гранита 1800x90x20	5 шт.		
11		Цементно-песчаный раствор для укладки гранитных плит			Площадь покрытия 27.0 м <sup>2</sup>
12		Клей по типу ОСНОВИТ АС-16 Максиплекс			Площадь покрытия 16.0 м <sup>2</sup>

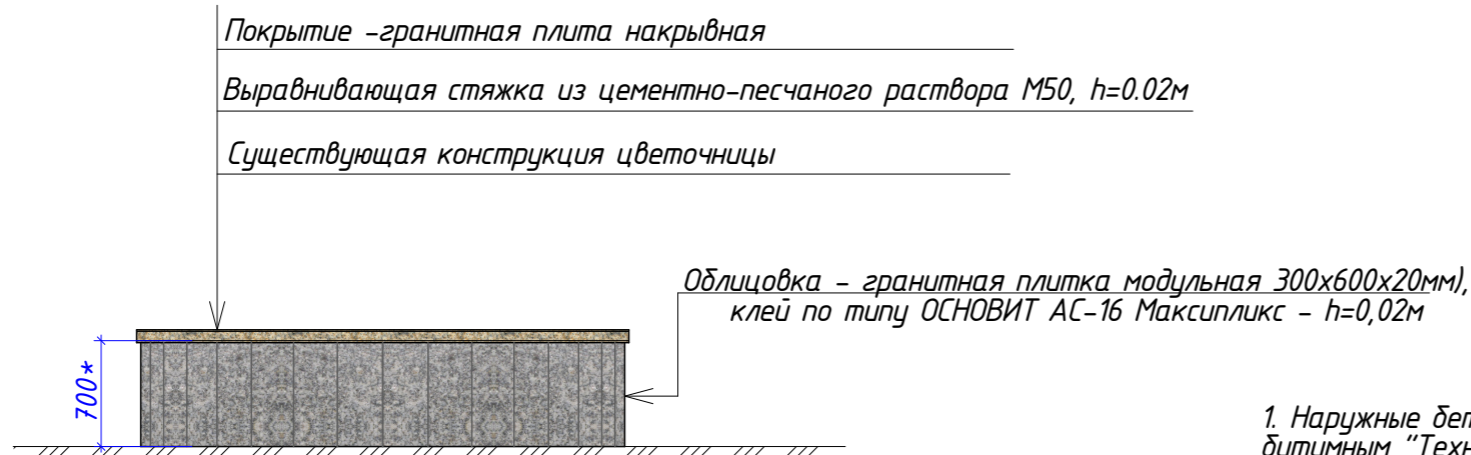
15.2018.ПИР-АР					
Благоустройство зоны отдыха: Парк по ул. Центральной в рамках реализации мероприятий по благоустройству общественных территорий					
Изм.	Кол. уч.	Лист	№ док.	Подпись	Дата
Архитектор		Булдакова		<i>МБ</i>	
ГИП		Солодовник		<i>В.С.</i>	
Архитектурные решения				Стадия	Лист
Площадка с беседкой №2 (схема расстановки ограждения)				П	15
ИП Волосников				Листов	26

1. Склейвание ограждения из полиуретана вести с помощью Регент-клея.

## ЦВЕТОЧНИЦА СУЩЕСТВУЮЩАЯ



### ГЛАВНЫЙ ВИД



### СПЕЦИФИКАЦИЯ ЭЛЕМЕНТОВ ОБУСТРОЙСТВА ПЛОЩАДКИ №1 (под беседкой №1)

Марка	Обозначение	Наименование	Кол.	Масса ед., кг.	Примеч.
1	000 "Мир Камня"	Облицовка гранитной плитой 300x600x20	6.0 м <sup>2</sup>		
2	000 "Мир Камня"	Покрытие гранитной плитой инд. размера	3.2 м <sup>2</sup>		
3		Цементно-песчаный раствор для укладки гранитных плит			Площадь покрытия 3.2 м <sup>2</sup>
4		Клей по типу ОСНОВИТ АС-16 Максипликс			Площадь покрытия 6.0 м <sup>2</sup>



Гранит по типу "Мансуровский" или "Сухой вяз"



Гранит по типу "Восточно - варламовский" или "Лисья горка"

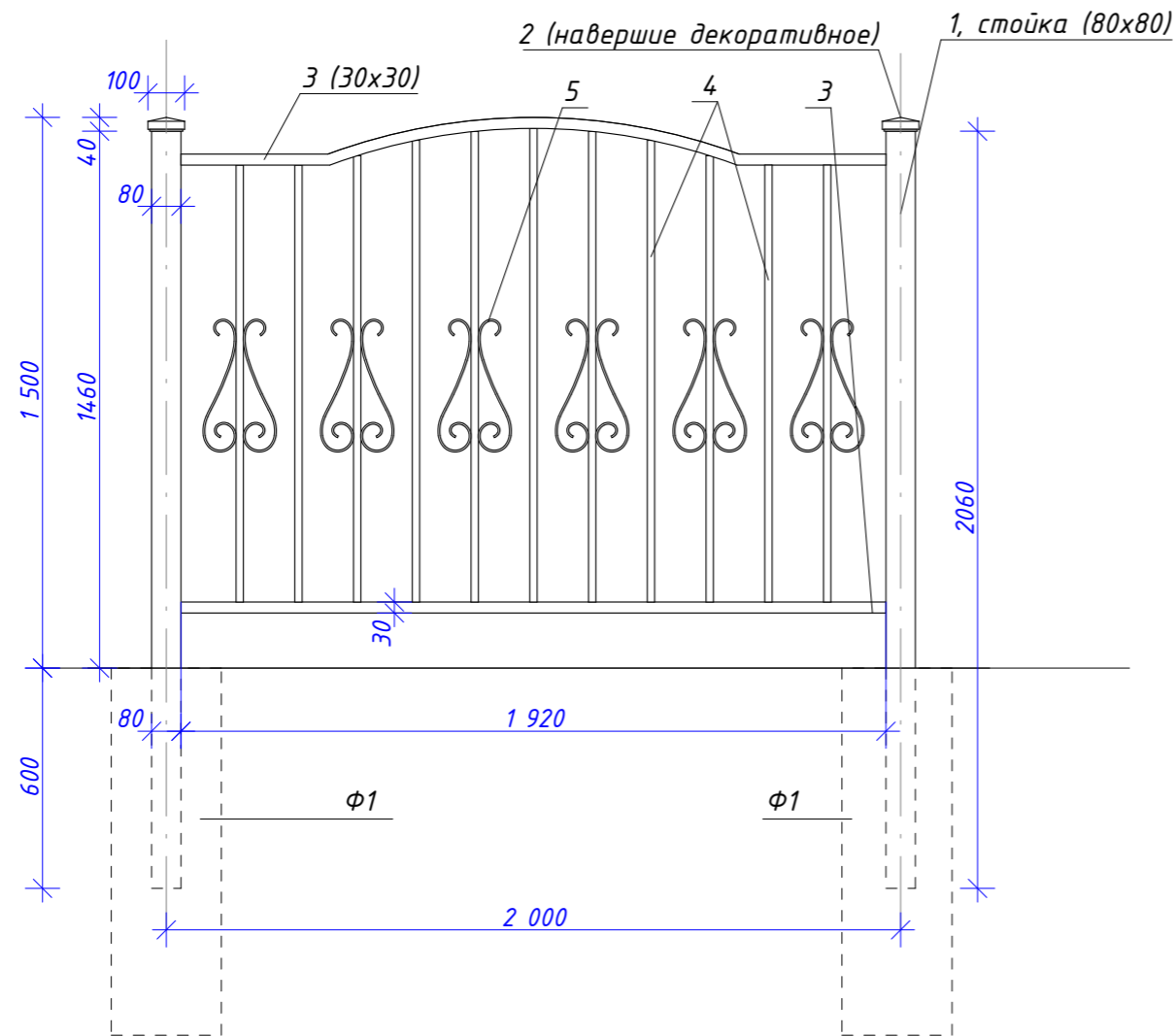
1. Наружные бетонные поверхности цветочницы, соприкасающиеся с грунтом, обмазать праймером битумным "Технониколь".

						15.2018.ПИР-АР		
						Благоустройство зоны отдыха: Парк по ул. Центральной в рамках реализации мероприятий по благоустройству общественных территорий		
Изм.	Кол. уч.	Лист	№ док.	Подпись	Дата			
Архитектор		Булдакова		<i>МБ</i>		Архитектурные решения		Стация
ГИП		Солодовник		<i>В.С.</i>				Лист
						Цветочница существующая (облицовка гранитом)		Листов
								П 16 26
						ИП Волосников		

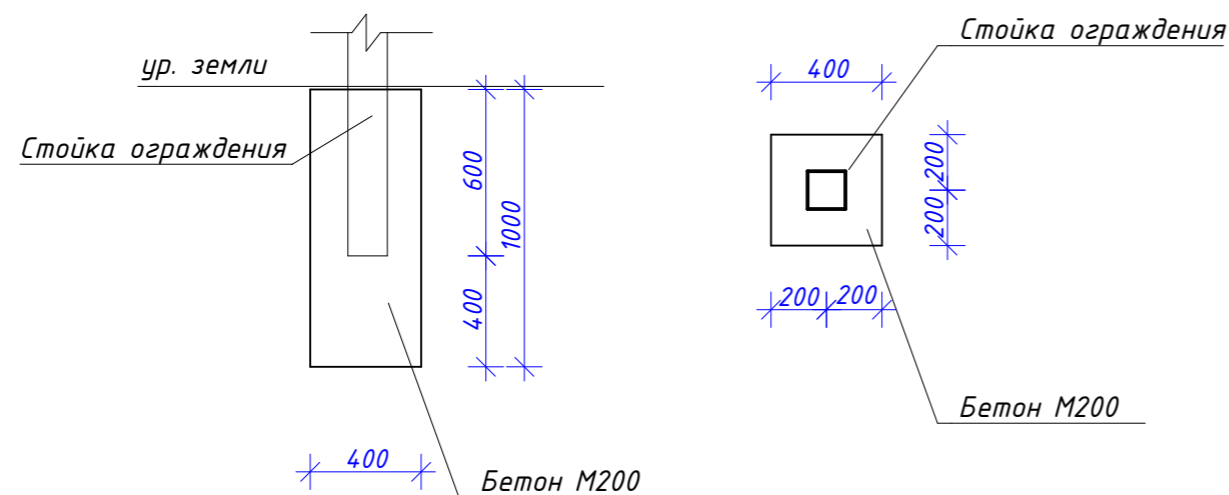




## ОГРАЖДЕНИЕ ВЫСОКОЕ



**ФУНДАМЕНТ Ф-1**



## СПЕЦИФИКАЦИЯ ЭЛЕМЕНТОВ НА ОГРАЖДЕНИЕ ВЫСОКОЕ

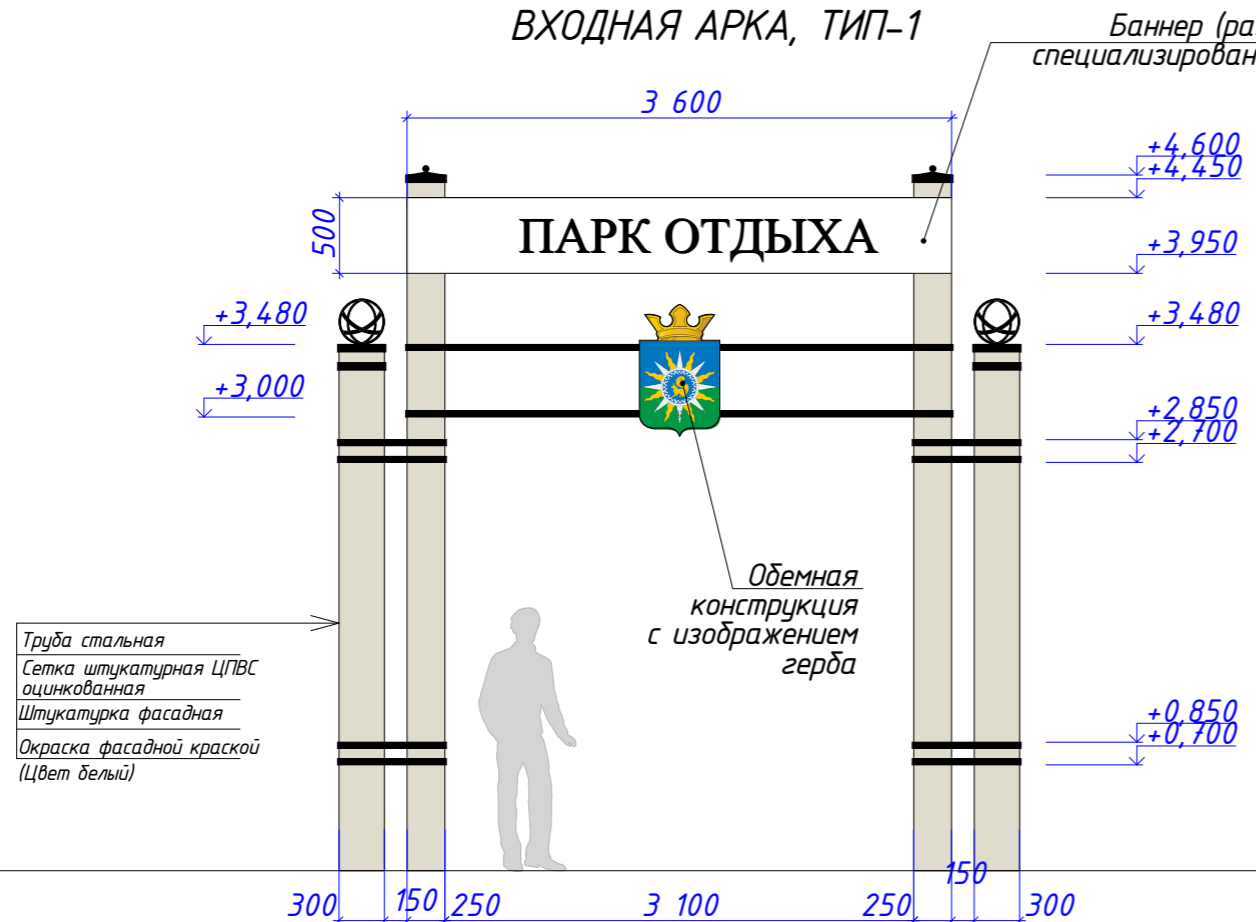
Поз.	Обозначение	Наименование	Кол.	Масса, кг.	Примеч.
<i>На 1 стойку</i>					
1	ГОСТ 8639-82	Труба 80 x 80 x 4,0 ГОСТ 18639-82 В10 ГОСТ 13663-86	2,06 м.п	24,5	11,88
2	Инд. изгот.	Навершие декоративное 100x100x40(Н)	1 шт.	1,2	
<i>На 1 звено</i>					
3	ГОСТ 8639-82	Труба 30x30x 3,0 ГОСТ 8639-82 В10 ГОСТ 13663-86	3,9 м.п	9,44	2,42
4	ГОСТ 8639-82	Труба 20 x 20 x 2,0 ГОСТ 18639-82 В10 ГОСТ 13663-86	13,6 м.п.	14,62	1,075
5	Инд. изгот.	Элемент декоративный	12 шт.	3,72	0,31
Итого на стойку:				25,7	
Итого на звено:				27,78	
Бетон на 1 стойку:		Бетон М200		0,16	м <sup>3</sup>

1. Для ограждения высокого (446 м.п.) необходимое количество звеньев - 223 шт, количество стоек - 224 шт., количество фундаментов Ф-1 - 224 шт.

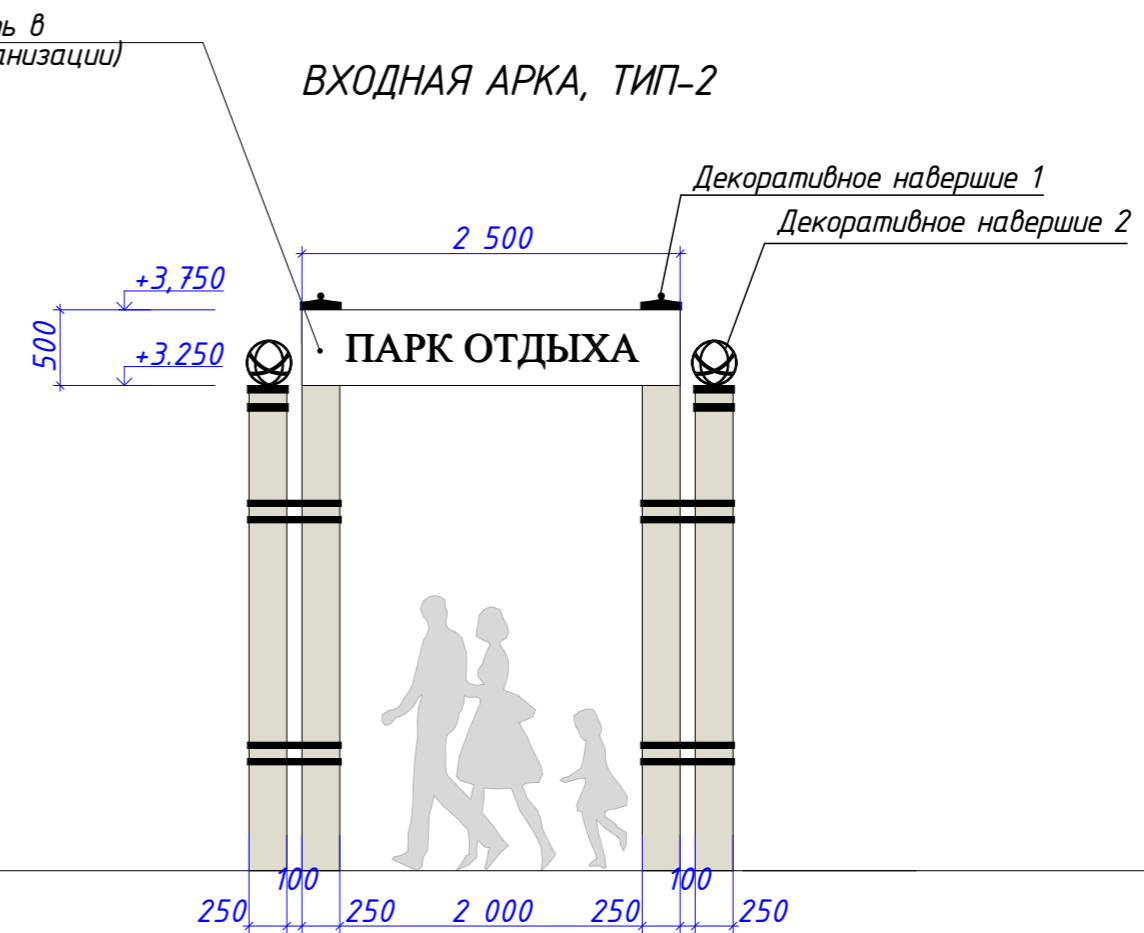
**Примечания:**  
 1. Все металлические конструкции окрасить эмалью ПФ-115 по ГОСТ 6465-76 за 2 раза по слою грунта ГФ-021 ГОСТ 25129-82\* 1 слой. Цвет черный.  
 2. Сварку производить электродами типа Э42 по ГОСТ 9467-75\*.

15.2018.ПИР-АР					
Благоустройство зоны отдыха: Парк по ул. Центральной в рамках реализации мероприятий по благоустройству общественных территорий					
Изм.	Кол. уч.	Лист	№ док.	Подпись	Дата
Архитектор	Булдакова	115			
ГИП	Солодовник				
Ограждение высокое				Стадия	Лист
				П	18
				Листов	26
				ИП Волосников	

### ВХОДНАЯ АРКА, ТИП-1



### ВХОДНАЯ АРКА, ТИП-2



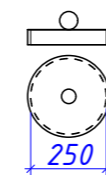
#### СПЕЦИФИКАЦИЯ ЭЛЕМЕНТОВ АРКИ 1

Марка	Обозначение	Наименование	Кол.	Масса ед., кг.	Примеч.
1		Штукатурка фасадная	15.0 м <sup>2</sup>		
2		Краска фасадная	15.0 м <sup>2</sup>		
3	Индивид.изгот.	Навершие декоративное 1 на столб	2 шт.		
4	Индивид.изгот.	Навершие деоративное 2 на столб	2 шт.		
5	Индивид.изгот.	Баннер (вывеска) 3.6x0.5	1 шт.		
6	Индивид.изгот.	Объемная конструкция с изображением герба	1 шт.		

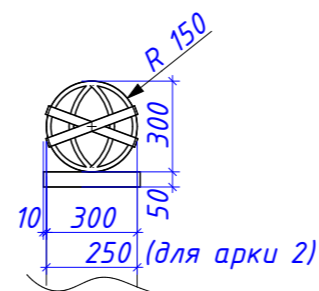
#### СПЕЦИФИКАЦИЯ ЭЛЕМЕНТОВ АРКИ 2

Марка	Обозначение	Наименование	Кол.	Масса ед., кг.	Примеч.
1		Штукатурка фасадная	12.0 м <sup>2</sup>		
2		Краска фасадная	12.0 м <sup>2</sup>		
3	Индивид.изгот.	Навершие декоративное 1 на столб	2 шт.		
4	Индивид.изгот.	Навершие деоративное 2 на столб	2 шт.		
5	Индивид.изгот.	Баннер (вывеска) 2.5x0.5	1 шт.		

#### Навершие №1



#### Навершие №2



#### СПЕЦИФИКАЦИЯ ЭЛЕМЕНТОВ НАВЕРШИЯ 1

Марка	Обозначение	Наименование	Кол.	Масса ед., кг.	Примеч.
1	ГОСТ 103-76	Полоса 50x10	1.0 м.п	3.92	3.92
2	ГОСТ 19903-74	Круг из листовой стали (вырезать из квадрата 270x270, толщ. 10 мм)	0,07 м <sup>2</sup>	5.4	78.50
3	Индивид.изгот.	Шар стальной d=60 мм	1 шт.	0.90	
Итого:				10.22	3.92

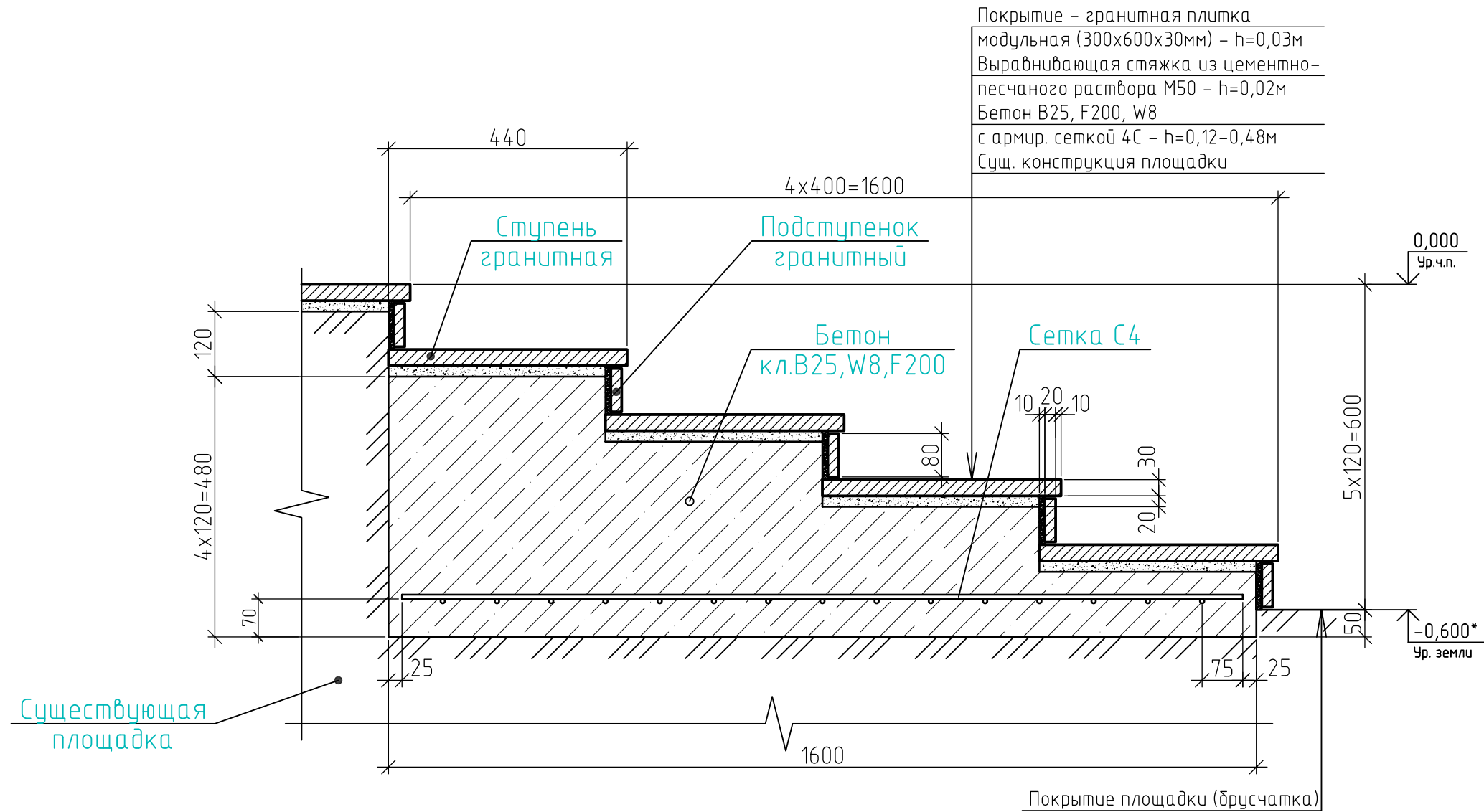
#### СПЕЦИФИКАЦИЯ ЭЛЕМЕНТОВ НАВЕРШИЯ 2

Марка	Обозначение	Наименование	Кол.	Масса ед., кг.	Примеч.
1	ГОСТ 103-76	Полоса 50x10	1.0 м.п	3.92	3.92
2	ГОСТ 19903-74	Круг из листовой стали (вырезать из квадрата 270x270, толщ. 10 мм)	0,09 м <sup>2</sup>	7.0	78.50
3	ГОСТ 103-76	Полоса 20x5	3.0 м.п	2.34	0.78
4	ГОСТ 103-76	Полоса 30x5	2.0 м.п	2.36	1.18
Итого:				15.62	

1. Конструктивные решения по аркам см. листы КР 21-26.
2. Наружные металлические элементы арок окрасить в черный цвет.

15.2018.ПИР-АР					
Благоустройство зоны отдыха: Парк по ул. Центральной в рамках реализации мероприятий по благоустройству общественных территорий					
Изм.	Кол. уч.	Лист	№ док.	Подпись	Дата
				МБ	
Архитектор	Булдакова				
ГИП	Солодовник		В.С.Р.		
Архитектурные решения				Стадия	Лист
				П	19
Входная арка, тип 1. Входная арка, тип 2.				ИП Волосников	
				Листов	26

1-1



Спецификация элементов на устройство ступеней

Поз.	Обозначение	Наименование	Кол.	Масса, ед., кг	Примечание
1		Сетка 4С $\frac{\varnothing 8A400-100}{\varnothing 8A400-100}$ 155X175 $\frac{75}{75}$	1	20,76	
2		Бетон кл. В25(М350); W8; F200		0,9	м <sup>3</sup>

1. При производстве работ обратить внимание на точность расположение арматурных изделий в площадке и соблюдение защитных слоев.
2. За условную относительную отметку 0,000 принята отметка чистого пола площадок.
3. Сварку выполнять по ГОСТ 14098-91 электродами типа Э46А ГОСТ 9467-75\*.
4. Арматурную сетку выполнять при помощи контактно-точечной сварки согласно ГОСТ 23279-2012. Защитный слой бетона до низа рабочей арматуры 70 мм.

						15.2018.ПИР-КР			
						Благоустройство зоны отдыха: Парк по ул. Центральной в рамках реализации мероприятий по благоустройству общественных территорий			
Изм.	Кол. уч.	Лист	№ док.	Подп.	Дата				
ГИП		Солодовник		<i>[Подпись]</i>	07.18	Конструктивные решения	Стадия	Лист	Листов
Разработал		Котин		<i>[Подпись]</i>	07.18		П	20	26
Проверил		Солодовник		<i>[Подпись]</i>	07.18				
Разрез 1-1 (АР-23)							ИП Волосников В.П.		

Инв. № подл. Подп. и дата. Взам. инв. №



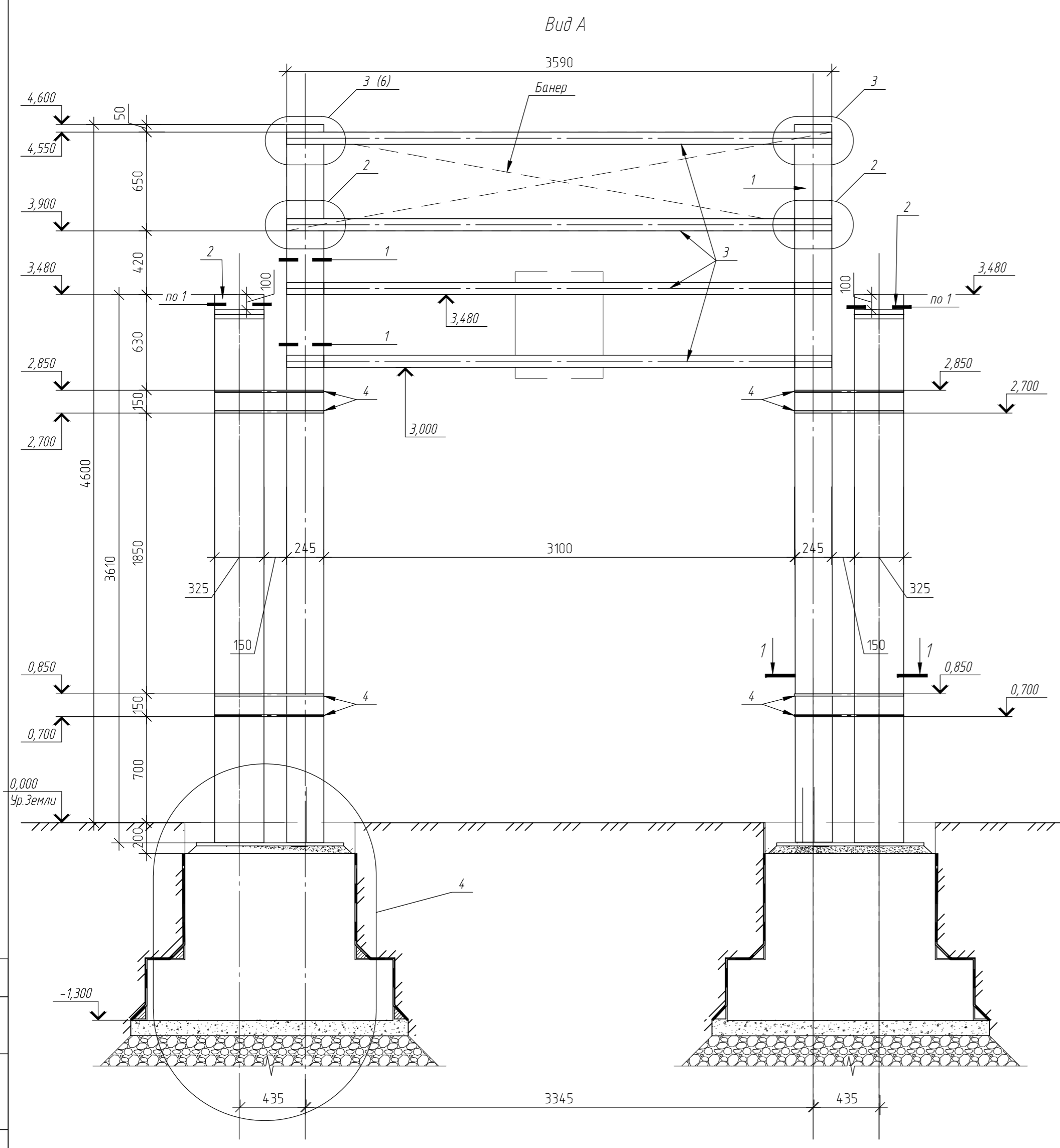
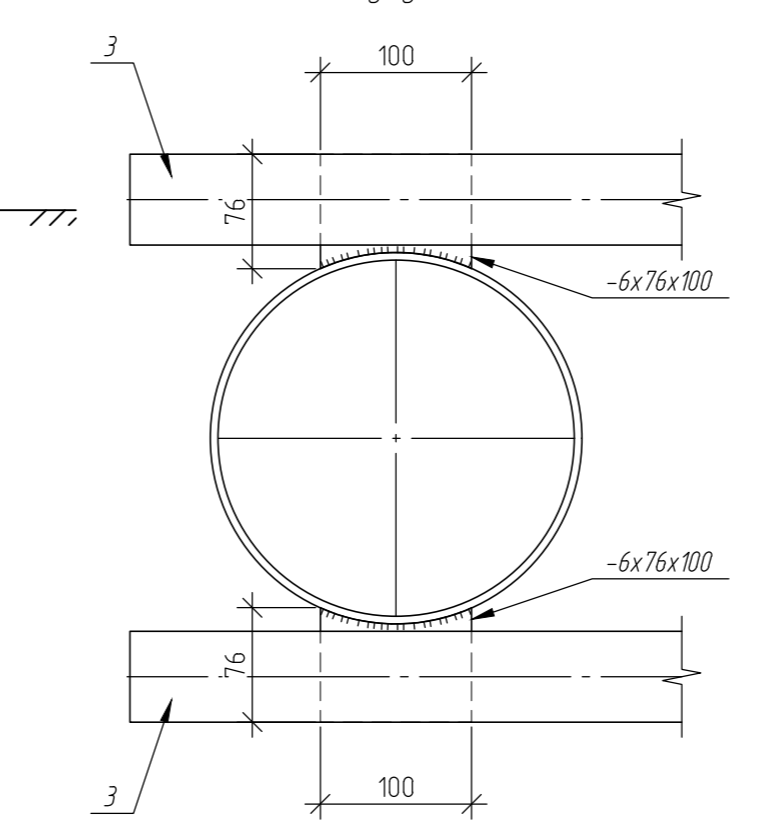
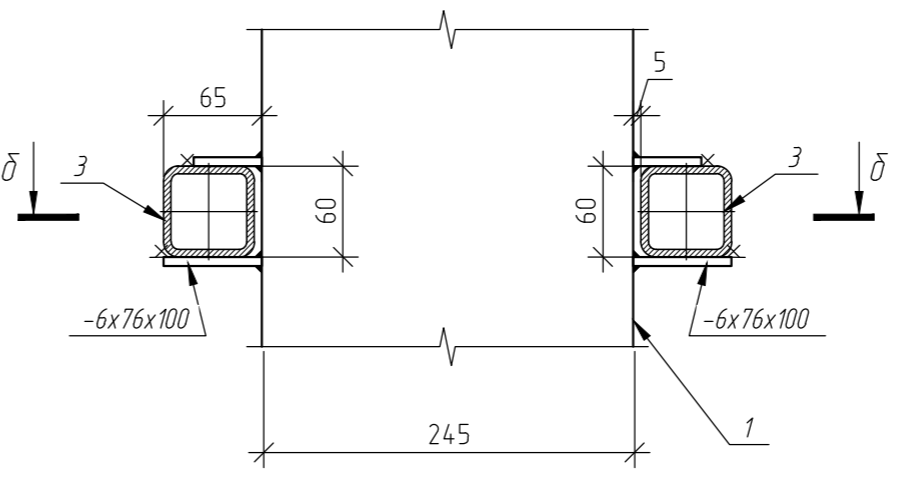
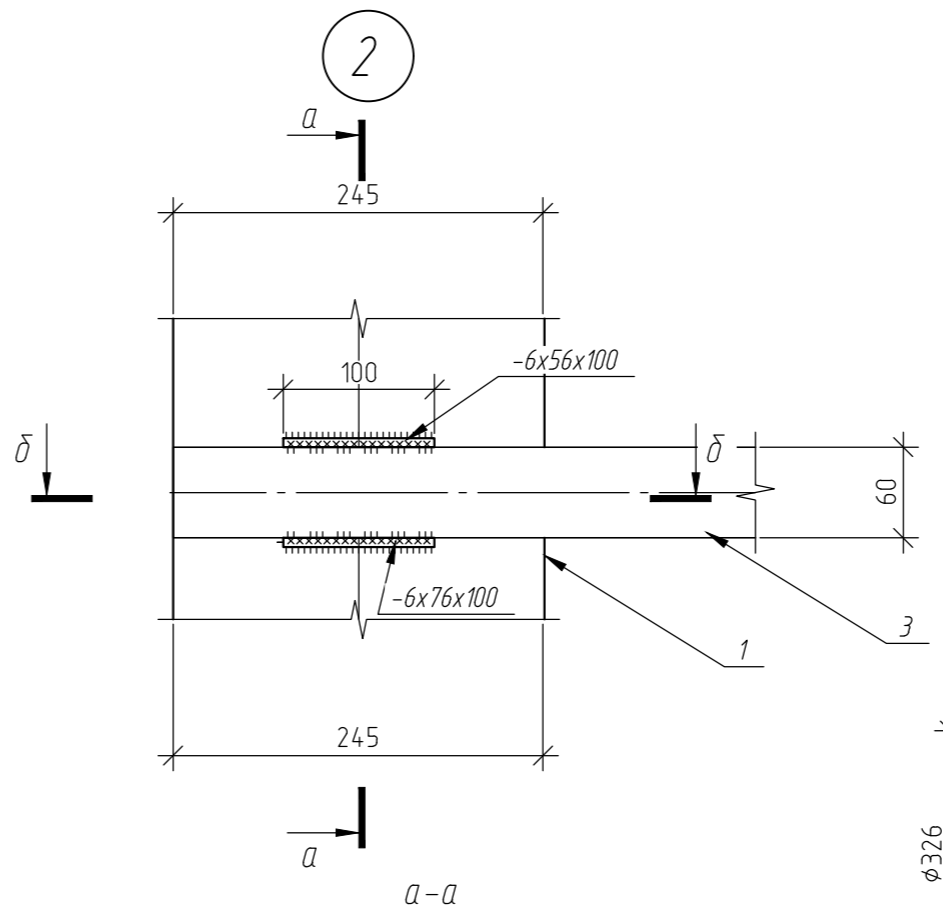
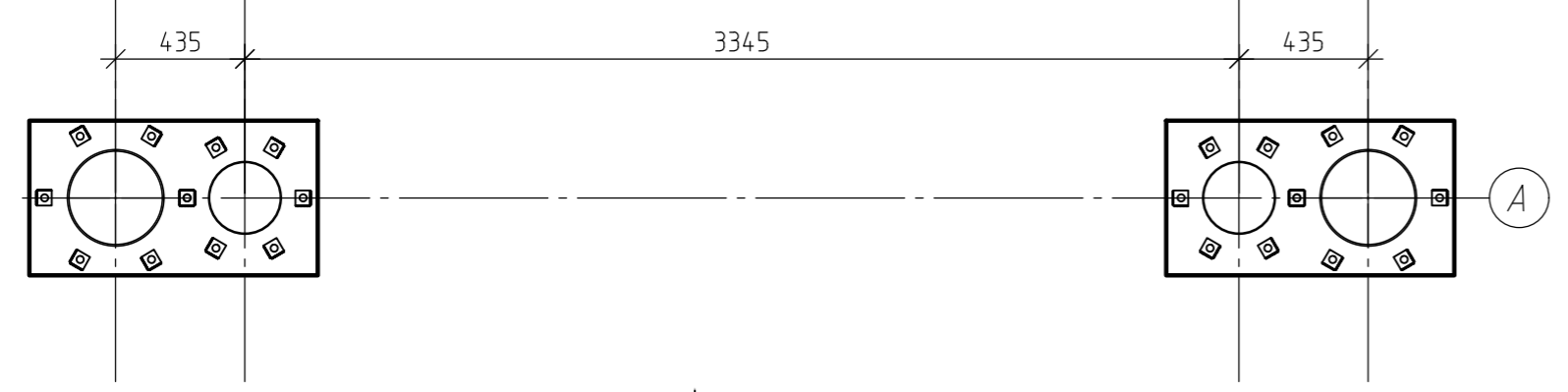
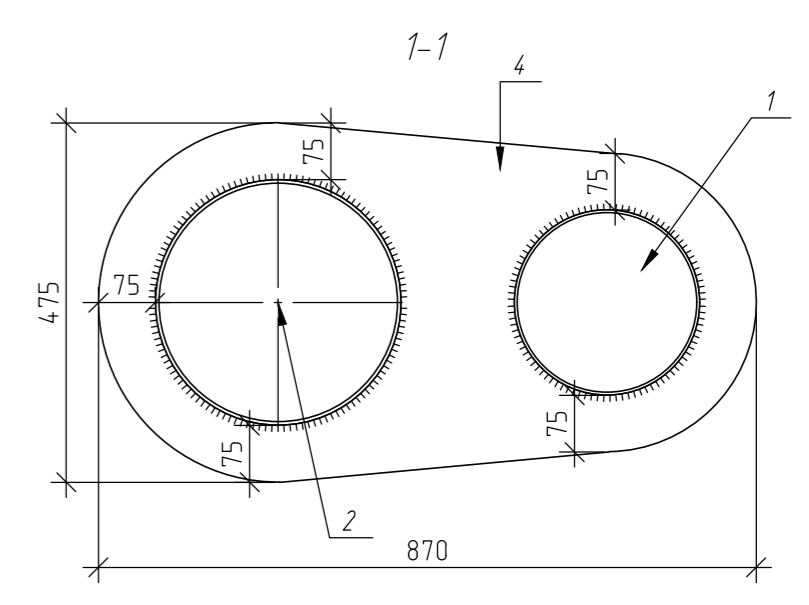
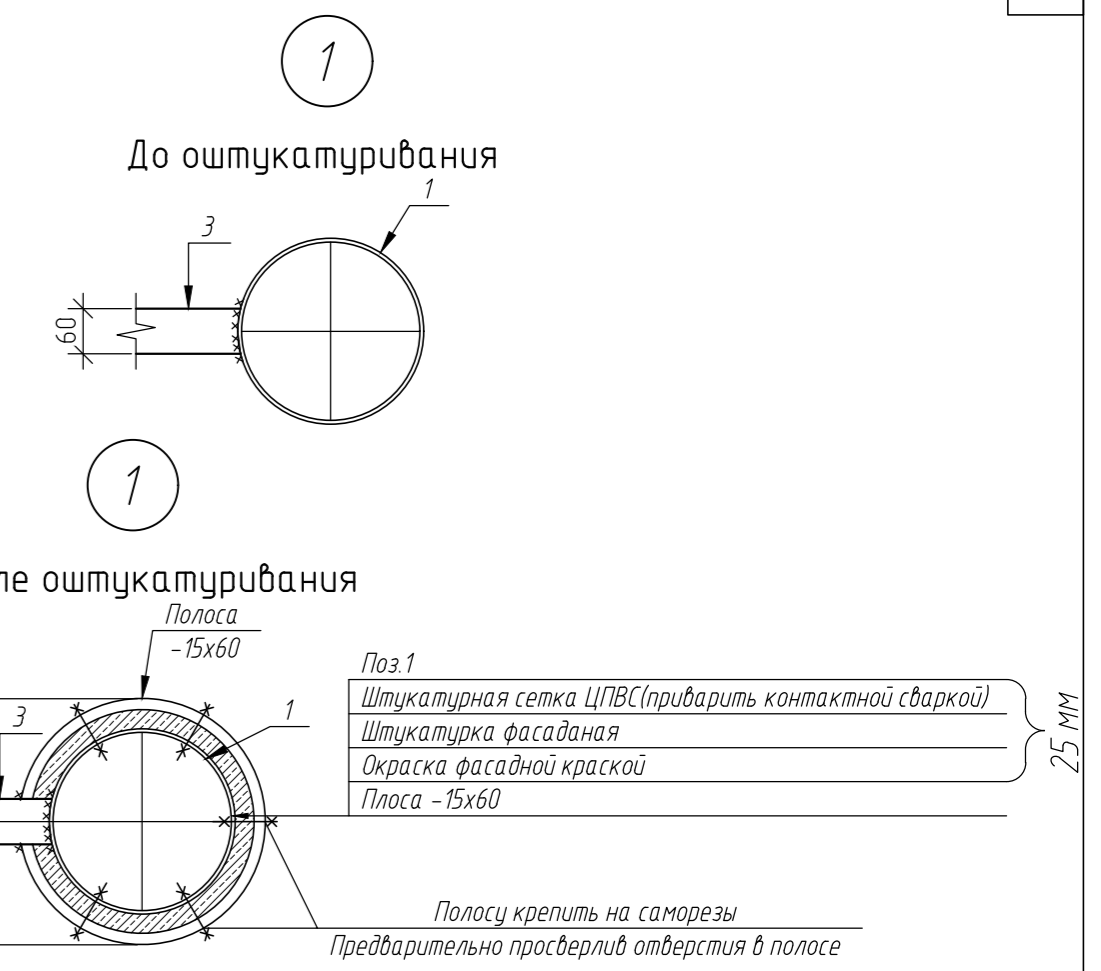
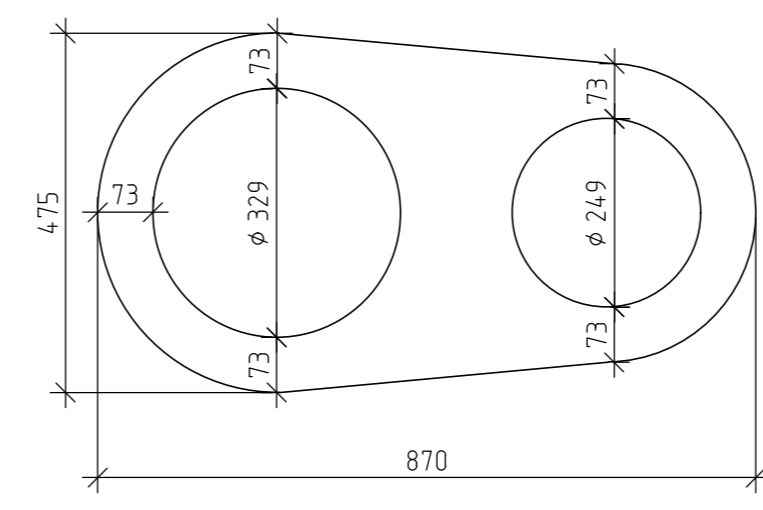


Схема баз колонн Арки 1



Позиция 4



1. При устройстве фундаментов необходимо :
  - Щедень вдавить в грунт основания
  - Пролить битумом
  - Произвести устройство бетонной подготовки.
2. По окончании бетонных работ прогидроизолировать фундамент в местах контакта с грунтом битумной мастикой за два раза
3. После установки колонн залить базы колонн до уровня земли  $h_{\text{защитки}} = 200 \text{ мм}$
4. Облицевать колонны фасадной штукатуркой (см. Узел 1 после оштукатуривания) :
  - Приварить контактной сваркой штукатурную сетку к колоннам
  - Прогрунтовать
  - Оштукатурить фасадной штукатуркой
  - Окрасить фасадной краской
5. Декоративные элементы устанавливать на саморезах предварительно просверлив отверстия в листе
6. Ведомость элементов и спецификацию расхода стали смотреть на листе 2

						15.2018.П.ИР-КР		
						Благоустройство зоны отдыха: Парк по ул. Центральной в рамках реализации мероприятий по благоустройству общественных территорий		
Изм.	Кол. уч.	Лист	№ док.	Подп.	Дата			
Разраб.			Осадчук					
						Конструктивные решения		
						П 21 26		
						Конструктивные решения арки Схема баз колонн арки 1. Вид А		
						ИП Волосников В.П.		
						ГИП Солодовник		

Согласовано  
 Взам. инв. №  
 Подп. и дата  
 Инв. № подл.

СПЕЦИФИКАЦИЯ МЕТАЛЛОПРОКАТА АРКИ 1

Наименование профиля ГОСТ, ТУ	Наименование или марка металла ГОСТ, ТУ	Номер или размеры профиля, мм	№ п.п.	Масса металла по элементам конструкции, кг		Общая масса, т
				Колонны	Балки	
1	2	3	4	5	6	10
Прокат листовой горячекатаный ГОСТ 19903-74	С235 ГОСТ 27772-88	-s=6		4.30		4.30
		-s=10	1	259.00		259.00
		-s=15		43.70		43.70
		-s=20		158.40		158.40
		Итого:		4	465.40	
Всего профиля:			5			465.40
Трубы стальные гнутые замкнутые сварные по ГОСТ 30245-2003	С235 ГОСТ 27772-88	□60x5	10		167.15	167.15
		Итого:	11		167.15	
Всего профиля:			12			167.15
Трубы стальные электросварные прямошовные ГОСТ 10704-91	С235 ГОСТ 27772-88	○325x5	13	378.90		378.90
		○244.5x5		225.01		225.01
		Итого:	14	603.91		
Всего профиля:			15			603.91
Всего масса металла:			22	1069.31	167.15	1236.46
В том числе 4% на сварку и КМД:			23	1112.08	173.84	1285.92

Ведомость элементов Арки 1

Марка элемента	Сечение			Усилие для прикрепления			Наименование или марка материала	Примечание
	эскиз	поз.	состав	А, Т	Н, Т	М, Т*М		
1(2 шт.)	0		0 244.5x5				С235	
2(2 шт.)	0		0 325x5				С235	
3(6 шт.)	□		60x5				С235	
4(8 шт.)	-		-10x475x870				С235	

Согласовано

Взам. инв. №

Подп. и дата

Инв. № подл.

						15.2018.ПИР-КР		
						Благоустройство зоны отдыха: Парк по ул. Центральной в рамках реализации мероприятий по благоустройству общественных территорий		
Изм.	Кол. уч.	Лист	№ док.	Подп.	Дата			
Разраб.		Осадчук						
						Конструктивные решения		
						Стадия	Лист	Листов
						П	22	26
						Конструктивные решения арки		
						Спецификация металлопроката Арки 1		
						Ведомость элементов Арки 1		
ГИП						Солодовник		
						ИП Волосников В.П.		





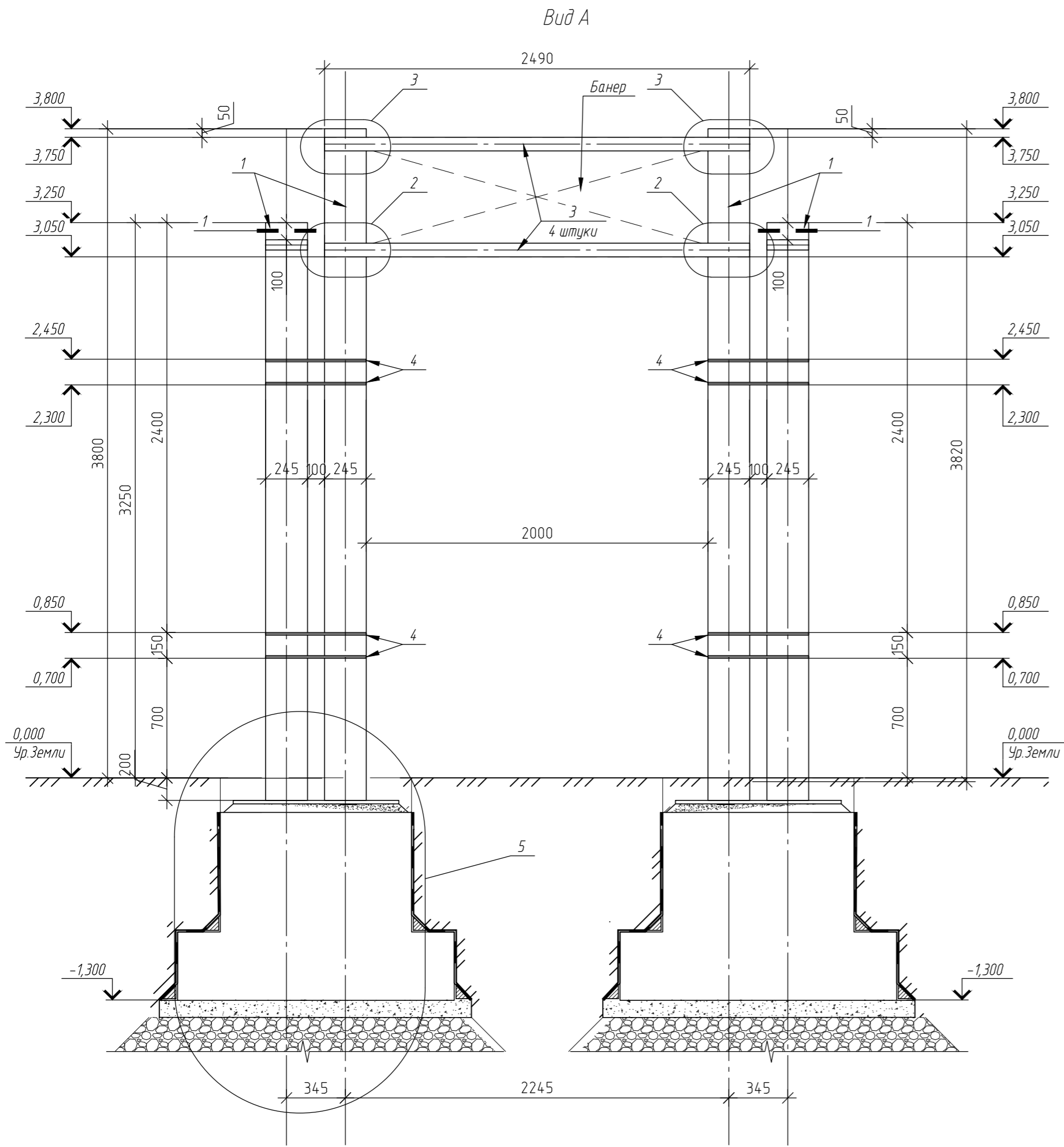
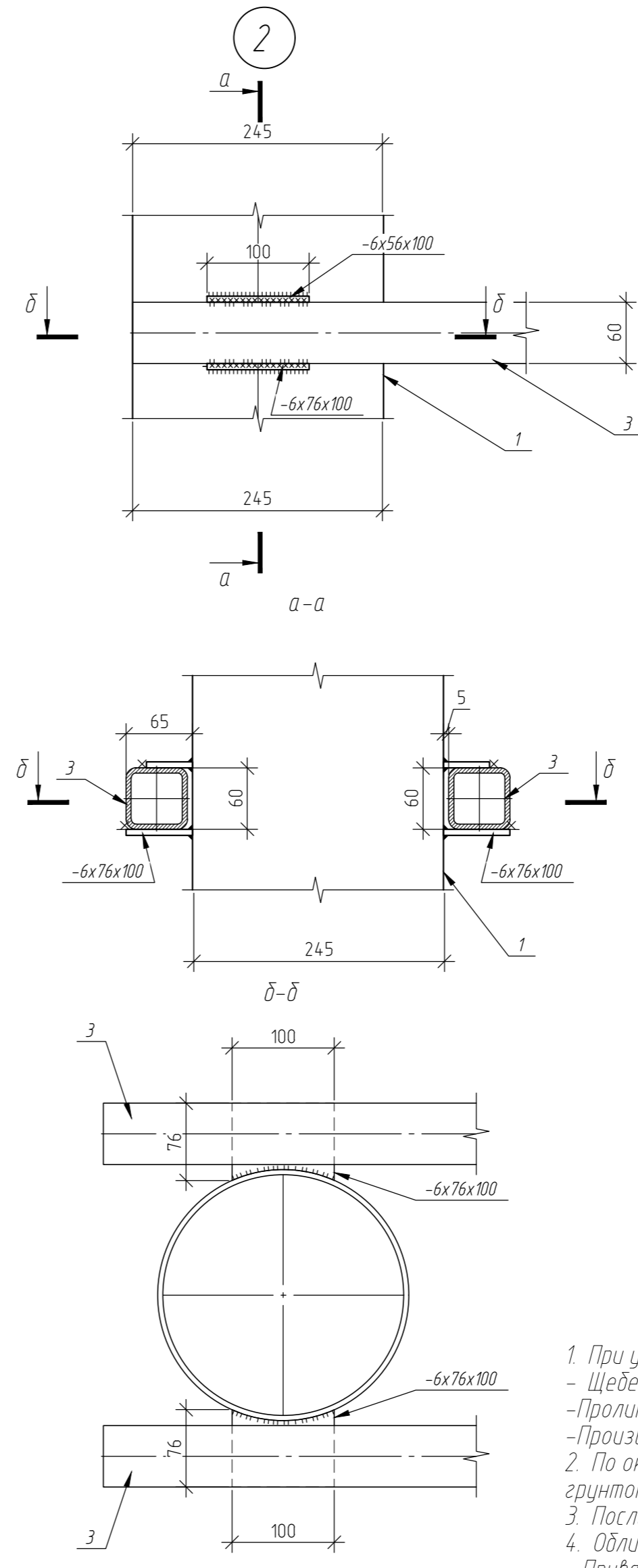
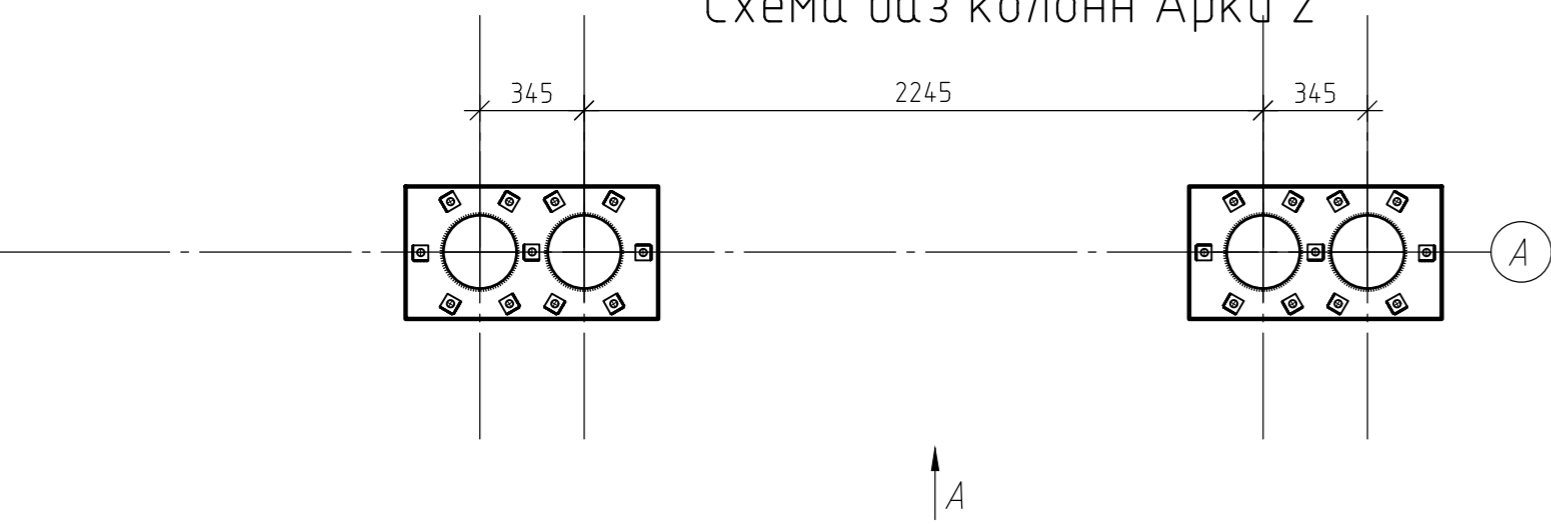
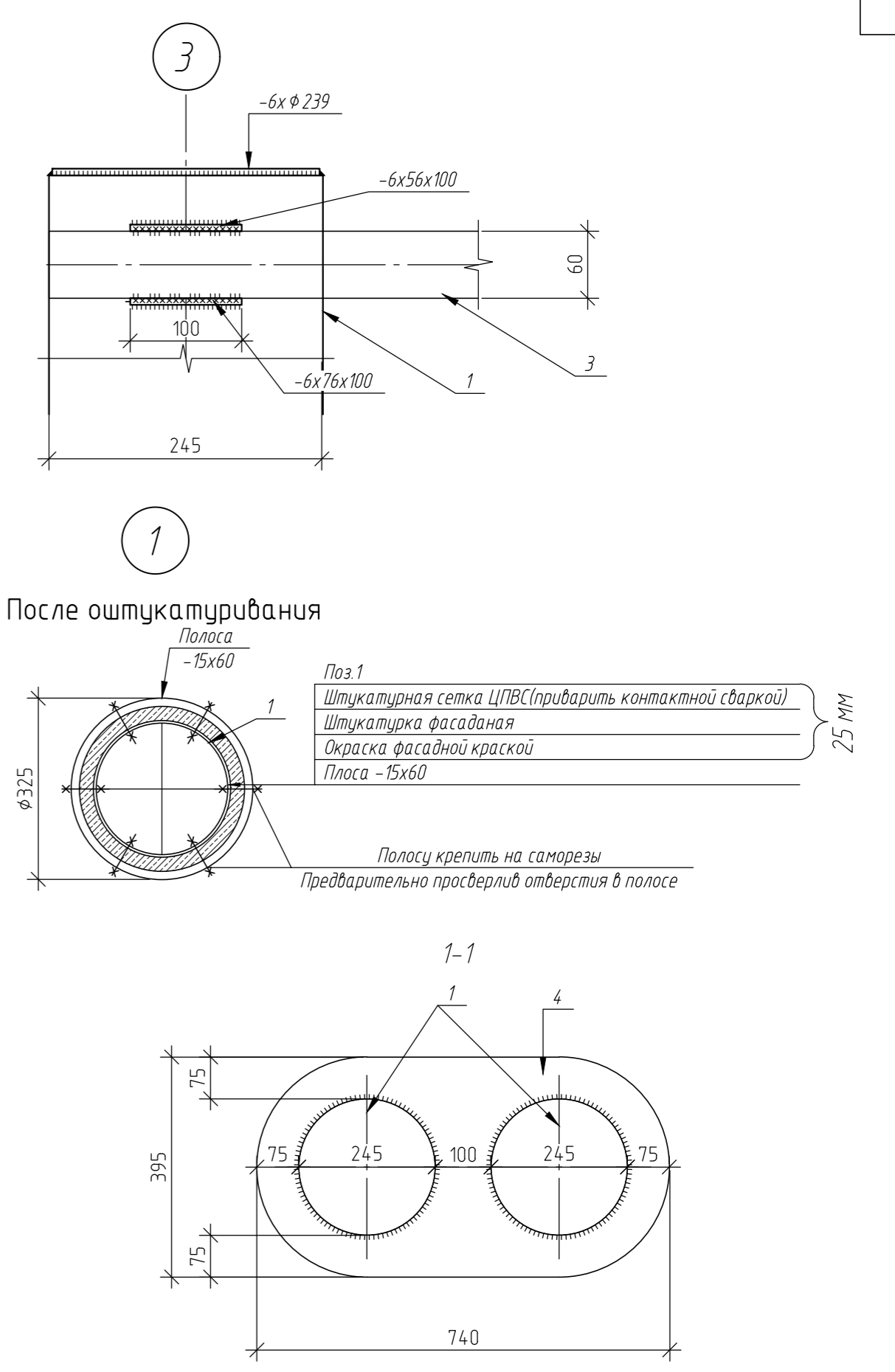
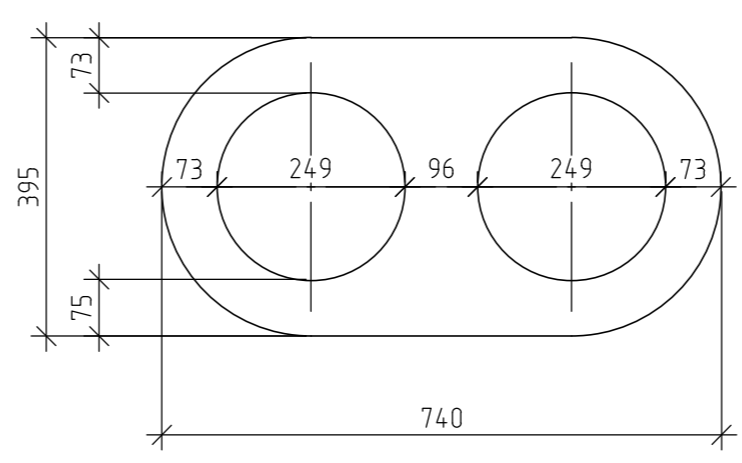


Схема баз колонн Арки 2



Позиция 4



1. При устройстве фундаментов необходимо :
  - Щедень вдавить в грунт основания
  - Пролить битумом
  - Произвести устройство бетонной подготовки.
2. По окончании бетонных работ прогидроизолировать фундамент в местах контакта с грунтом битумной мастикой за два раза
3. После установки колонн залить базы колонн до уровня земли  $h_{защитки} = 200$  мм
4. Облицевать колонны фасадной штукатуркой (см. Узел 1 после оштукатуривания) :
  - Приварить контактной сваркой штукатурную сетку к колоннам
  - Прогрунтовать
  - Оштукатурить фасадной штукатуркой
  - Окрасить фасадной краской
5. Декоративные элементы устанавливать на саморезах предварительно просверлив отверстия в листе
6. Ведомость элементов и спецификацию расхода стали смотреть на листе 5

						15.2018.П.ИР-КР			
						Благоустройство зоны отдыха: Парк по ул. Центральной в рамках реализации мероприятий по благоустройству общественных территорий			
Изм.	Кол. уч.	Лист	№ док.	Подп.	Дата	Конструктивные решения	Стадия	Лист	Листов
Разраб.			Осадчук				П	24	26
						Конструктивные решения арки Схема баз колонн арки 2. Вид А			
						ИП Волосников В.П.			
						ГИП Солодовник			

Согласовано  
 Подп. и дата  
 Инв. № подл.

СПЕЦИФИКАЦИЯ МЕТАЛЛОПРОКАТА АРКИ 2

Наименование профиля ГОСТ, ТУ	Наименование или марка металла ГОСТ, ТУ	Номер или размеры профиля, мм	№ п.п.	Масса металла по элементам конструкции, кг		Общая масса, т
				Колонны	Балки	
1	2	3	4	5	6	7
Прокат листовой горячекатаный ГОСТ 19903-74	С235 ГОСТ 27772-88	-s=6		7.00		7.00
		-s=10	1	183.56		183.56
		-s=15		14.50		14.50
		-s=20		158.40		158.40
		Итого:		4	363.46	
Всего профиля:			5			363.46
Трубы стальные гнутые замкнутые сварные по ГОСТ 30245-2003	С235 ГОСТ 27772-88	□ 60x5	10		82.70	82.70
		Итого:	11		82.70	
Всего профиля:			12			82.70
Трубы стальные электросварные прямошовные ГОСТ 10704-91		○ 244.5x5		458.90		458.90
		Итого:	14	458.90		
Всего профиля:			15			458.90
Всего масса металла:			22	822.36	82.70	905.06
В том числе 4% на сварку и КМД:			23	855.25	86.01	941.26

Ведомость элементов Арки 2

Марка элемента	Сечение			Усилия для прикрепления			Наименование или марка материала	Примечание
	эскиз	поз.	состав	A, T	N, T	M, T*м		
1(4 шт.)	○		○ 244.5x5				С235	
3(4 шт.)	□		60x5				С235	
4(8 шт.)	-		-10x395x740				С235	

Согласовано

Взам. инв. №

Подп. и дата

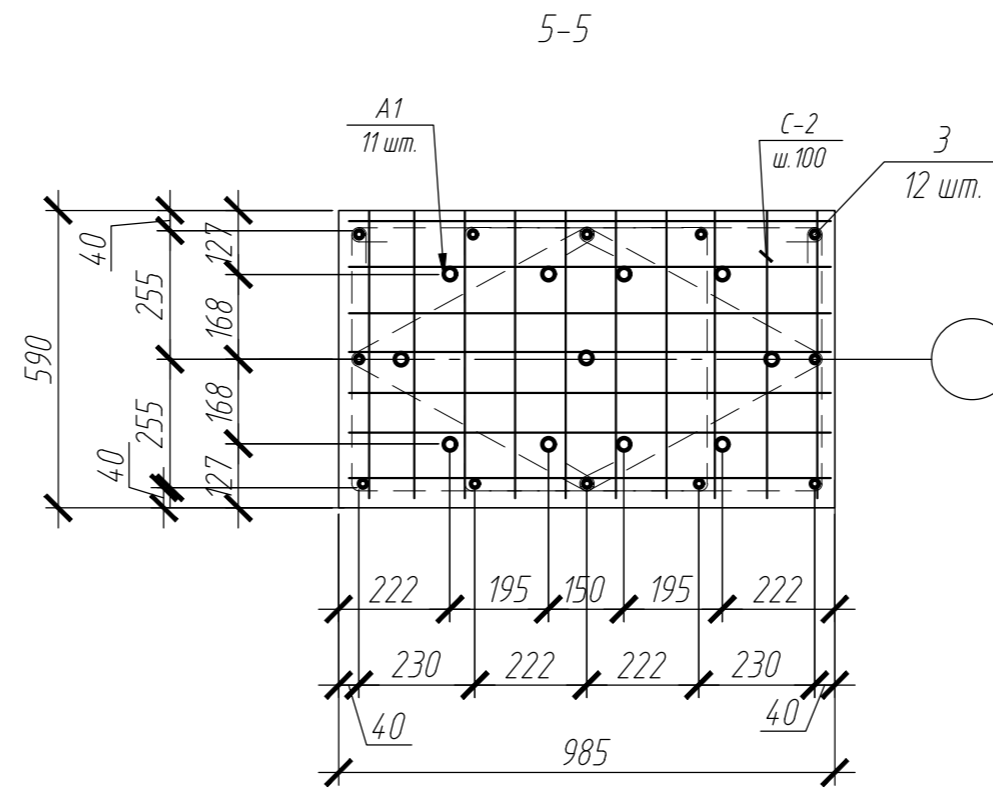
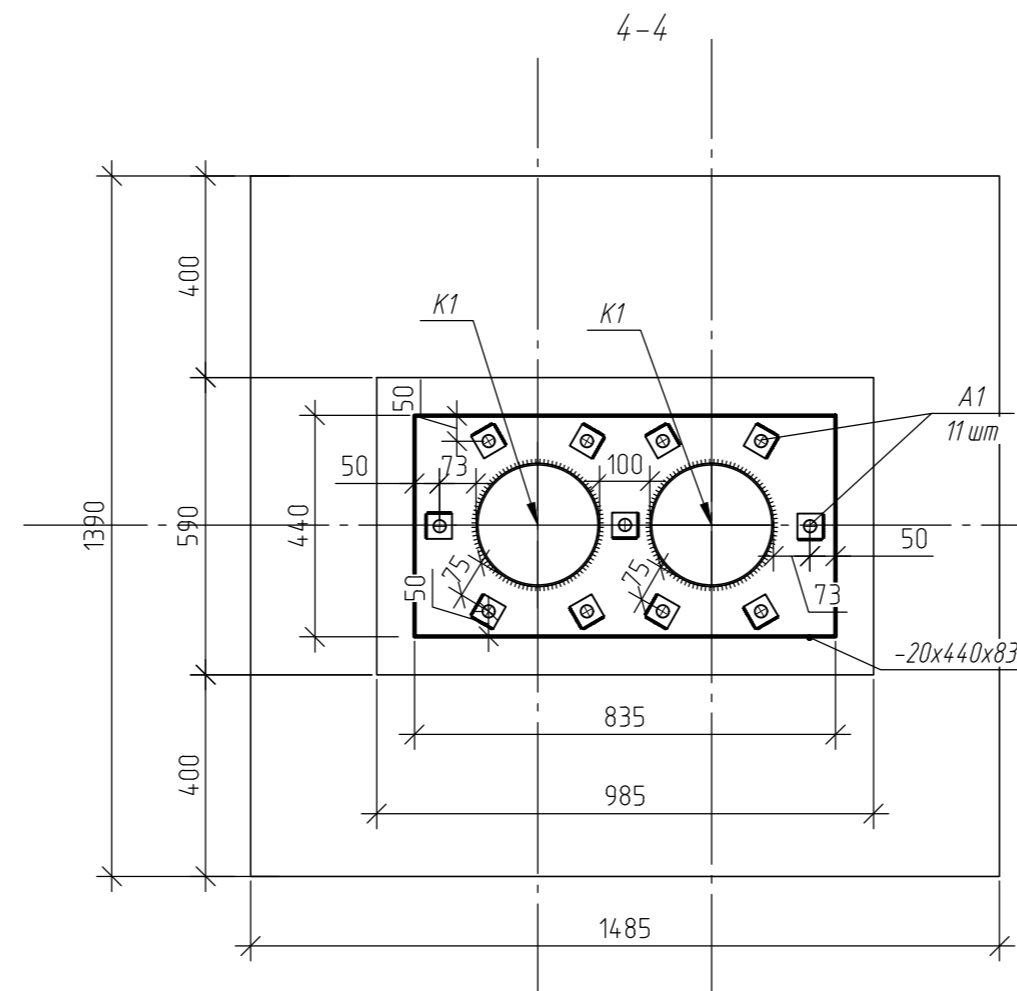
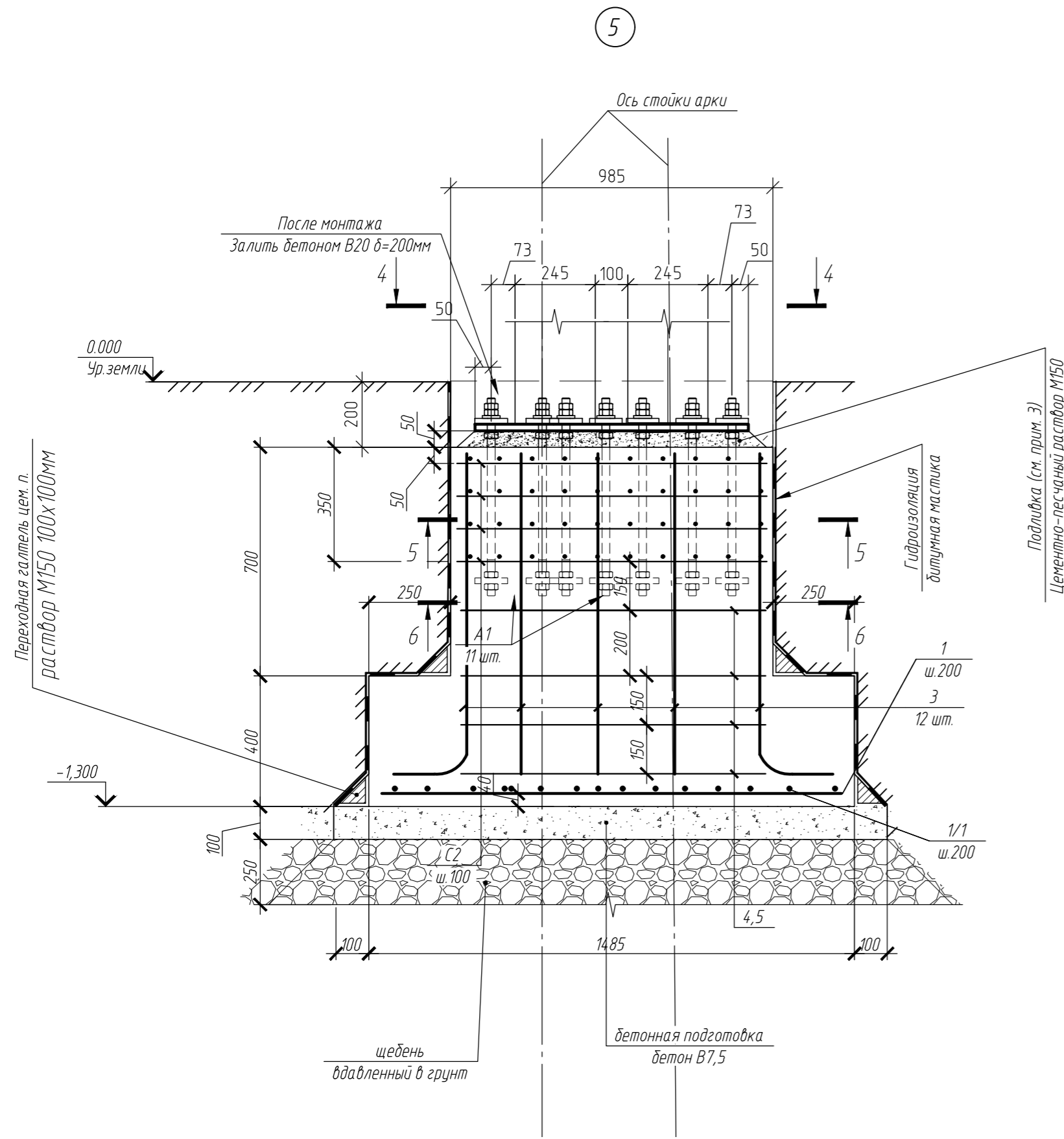
Инв. № подл.

						15.2018.ПИР-КР			
						Благоустройство зоны отдыха: Парк по ул. Центральной в рамках реализации мероприятий по благоустройству общественных территорий			
Изм.	Кол. уч.	Лист	№ док.	Подп.	Дата	Конструктивные решения	Стадия	Лист	Листов
Разраб.		Осадчук		<i>[Подпись]</i>			П	25	26
						Конструктивные решения арки Спецификация металлопроката Арки 2 Ведомость элементов Арки 2			
						ИП Волосников В.П.			

СПЕЦИФИКАЦИЯ АРМАТУРНОЙ СТАЛИ

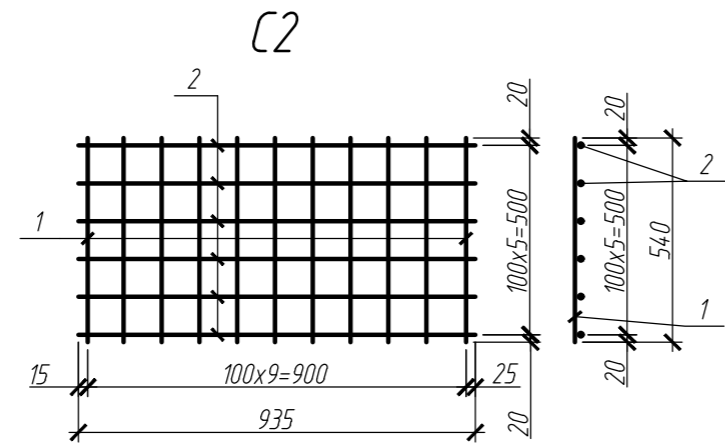
Поз.	Обозначение	Наименование	Кол.	Масса, ед., кг	Примечание
<u>Столбчатый фундамент Ф1</u>					
1		φ 12 А400 ГОСТ 5781-82 L= 1405	8	1.2	9.98
1/1		φ 12 А400 ГОСТ 5781-82 L= 1340	8	1.2	9.52
3		φ 12 А400 ГОСТ 5781-82 L= 1280	12	1.1	13.64
4*		φ 8 А240 ГОСТ 5781-82 L= 2580	8	1.0	8.15
5*		φ 8 А240 ГОСТ 5781-82 L= 1240	8	0.5	3.92
<u>Сетки</u>					
С1		4 С 10 А500С ГОСТ Р 52544-2006 94x54 10 ГОСТ 23279-2012	4	8.2	32.8
<u>Анкеры</u>					
A1		Анкер А1	4	4.5	18
<u>Материалы</u>					
		Бетон кл. В 3 0 (F200 W10), м <sup>3</sup>		1.44	Фундамент (включая заливку базы)
		Бетон кл. В15 м <sup>3</sup>		0.3	Подготовка
		Щебень ГОСТ 8267-93* 20-40мм		0.4	

\* - см. ведомость деталей



СПЕЦИФИКАЦИЯ АРМАТУРНОЙ СТАЛИ НА КАРКАСЫ ПЛОСКИЕ

Поз.	Наименование	Кол.	Масса ед., кг
	С2		7.1
1	φ 10 А500С ГОСТ Р 52544-2006 L=540	11	0.3
2	φ 10 А500С ГОСТ Р 52544-2006 L=935	6	0.6



СПЕЦИФИКАЦИЯ ЭЛЕМЕНТОВ АНКЕРА

Марка	Поз.	Наименование профиля ГОСТ, ТУ	Длина, мм	Кол.		Масса, кг			Примечание
				Т	Н	ед.	всех	марки	
A1		Шпилька 3.М16x600 ГОСТ 24379.1-2012		1	15	15			4.5
		Шайба М12 ГОСТ 24379.1-2012		1	0.1	0.1			
		Гайка М12-(S36) ГОСТ 5915-70		2	0.1	0.2			
		Плита 100 ГОСТ 24379.1-2012		2	1.3	2.6			

ВЕДОМОСТЬ ДЕТАЛЕЙ

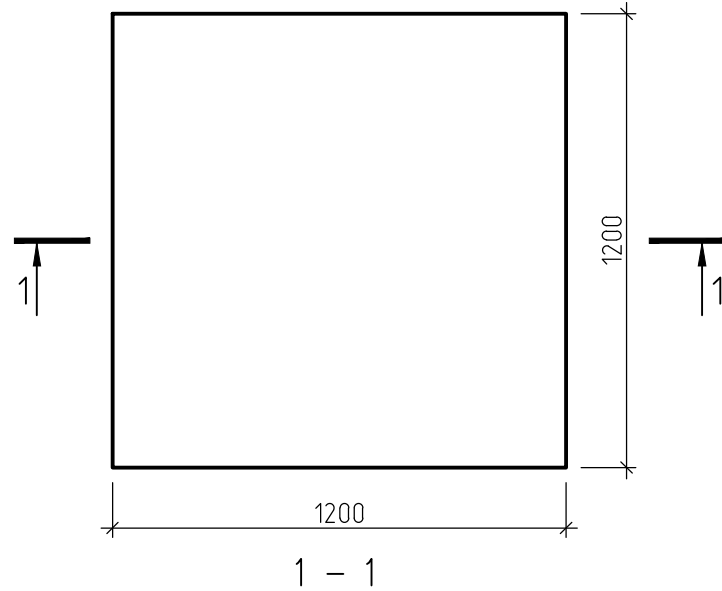
Поз.	Эскиз
4	
5	
3	

- Общие указания смотреть на листе 1.
- Сетки и стержни связывать проволокой.

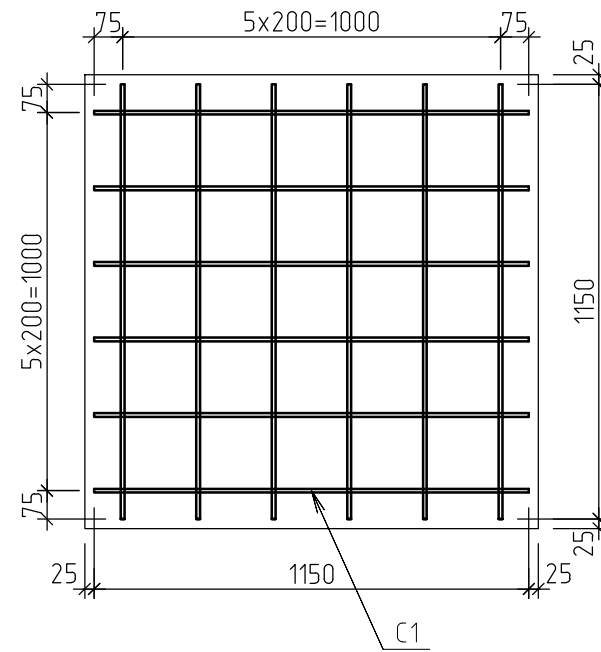
15.2018.П.ИР-КР					
Благоустройство зоны отдыха: Парк по ул. Центральной в рамках реализации мероприятий по благоустройству общественных территорий					
Изм.	Кол. уч.	Лист	№ док.	Подп.	Дата
Разраб.		Осадчук			
Конструктивные решения				Стация	Лист
				П	26
Конструктивные решения арки				Листов	
Фундамент Арки 2				26	
ИП Волосников В.П.					
ГИП	Солодовник				



### Фундамент под постаменты бюстов и скульптуру

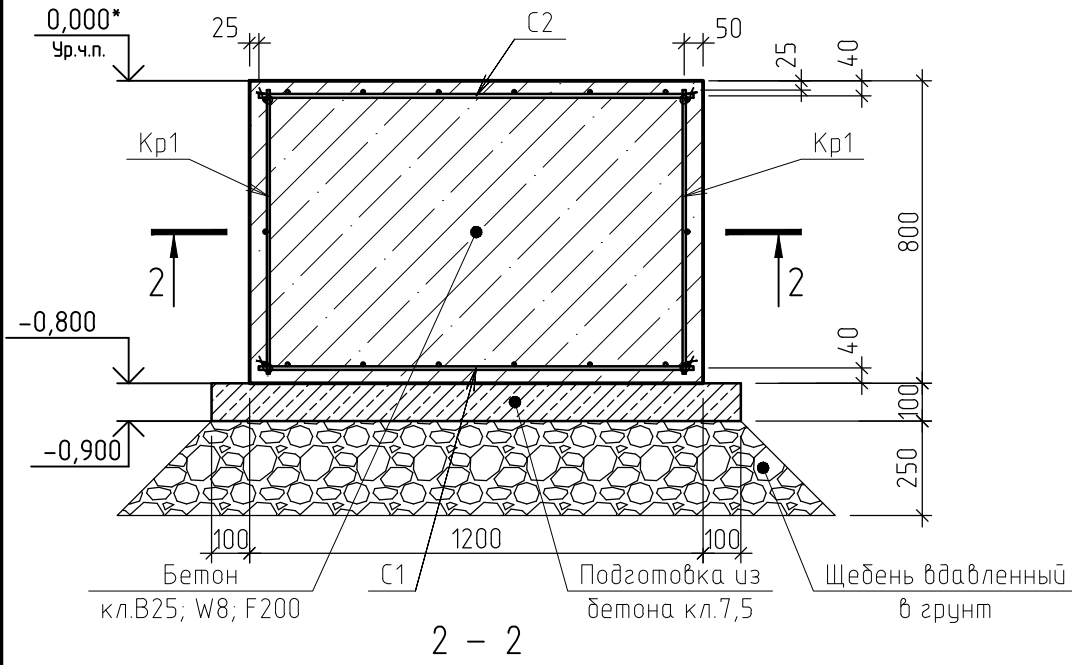


### Армирование подошвы



### Спецификация элементов фундамента под постаменты бюстов и скульптуру

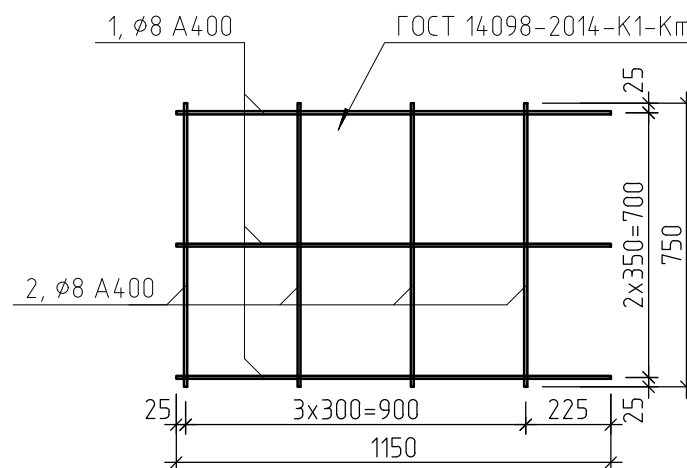
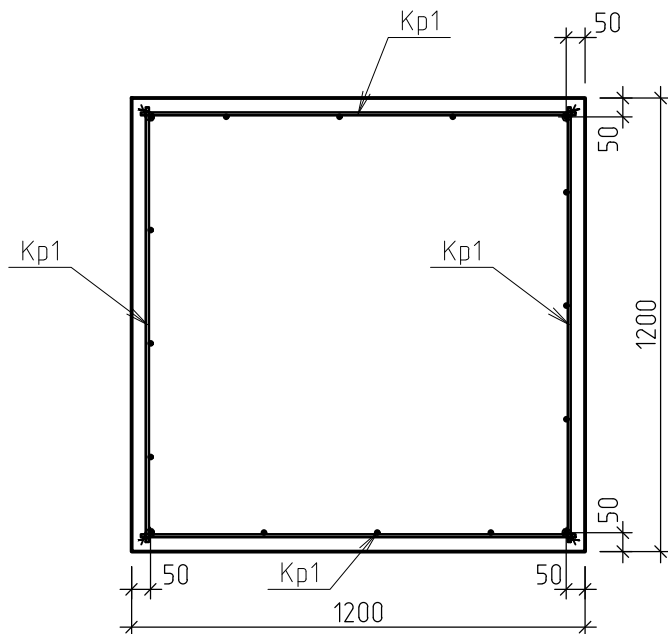
Поз.	Обозначение	Наименование	Кол.	Масса, ед., кг	Примечание
<b>Фундамент</b>			<b>7</b>		
C1	Сетка C1	Сетка 4С $\phi 10A400-200$ $\phi 10A400-200$ 115x115 $\frac{75}{75}$	1	8,51	
C2	Сетка C2	Сетка 4С $\phi 8A400-200$ $\phi 8A400-200$ 115x115 $\frac{75}{75}$	1	5,45	
ГОСТ 23279-2012					
Kp1	См. л. АС-26.1	Каркас Kp1	4	5,58	22,32
ГОСТ 3282-74					
<b>Материалы</b>					
ГОСТ 26633-2015					
		Бетон кл. В25(М350); W8; F200		1,2	м <sup>3</sup>
		Бетон кл. В7,5 (подготовка)		0,2	м <sup>3</sup>
		Щебень фракции 20-40 мм		0,7	м <sup>3</sup>



### Спецификация на 1 п.м. каркаса плоского КП1

Марка изделия	Поз. дет.	Наименование	Кол.	Масса, ед., кг	Масса издел., кг
Kp1	1	$\phi 8A400$ , ГОСТ5781-82*, L=1150	3	1,46	5,58
	2	$\phi 8A400$ , ГОСТ5781-82*, L=750	4	0,30	

### Каркас Kp1



- Расход материалов дан на устройство одного фундамента.
- Отметку со знаком "\*" уточнить по месту.
- При производстве работ обратить внимание на точность расположение арматурных изделий в фундаменте и соблюдение защитных слоев.
- Соединение арматуры выполнять ручной дуговой сваркой ГОСТ 14098-2014 и вязальной проволокой ГОСТ 3282-74.
- При устройстве фундаментов необходимо:
  - щебень вдавить в грунт основания;
  - пролить битумом;
  - произвести устройство бетонной подготовки.
- По окончании бетонных работ прогидроизолировать фундамент в местах контакта с грунтом битумной мастикой за два раза.

Инв. № подл. Подп. и дата. Взам. инв. №

Изм.	Кол. уч.	Лист	№ док.	Подп.	Дата	15.2018.ПИР-КР		
Благоустройство зоны отдыха: Парк по ул. Центральной в рамках реализации мероприятий по благоустройству общественных территорий						Стадия	Лист	Листов
ГИП		Солодовник		<i>[Signature]</i>	10.18	Конструктивные решения	П	26.1
Разработал		Котин		<i>[Signature]</i>	10.18			
Проверил		Солодовник		<i>[Signature]</i>	10.18			
Фундамент под постаменты бюстов и скульптуру						ИП Волосников В.П.		



ПРИЛОЖЕНИЕ 1

Садово-парковая скульптура из бетона "Елена, арт. 29.1 на тумбе арт. 6.66



Вазон бетонный "Каролина", арт. 990031



Цветочница бетонная "Андора", арт. 990011



Урна бетонная парковая "Квадро", арт. 990059



Бюст писателя на постаменте, вариант исполнения постамента-№3.1



Вазон из бетона "Византийская", арт. 1.52



Цветочница "Валентин" 000 "Югор"



Скамейка бетонная без спинки Евро-2, арт. 990061



Скамейка "Садовая" 000 "Югор"



Скамья радиусная, "Евро 2 арка" арт. 990080, внутренний радиус 3100 мм



Скамья примирения (кованая уличная скамья примирения «Любовь» (К-37)



Урна уличная "Бавария", арт. 741016

