



ООО "ЭРГОПОЛИС"

СРО-П-019-26082009

Заказчик: Администрация муниципального образования поселок Ханымей

---

**Благоустройство сквера по адресу:  
Ямало-Ненецкий автономный округ, Пуровский район,  
п. Ханымей, кв. Комсомольский**

ПРОЕКТНАЯ ДОКУМЕНТАЦИЯ

Схема планировочной организации земельного участка

55.2019.ПИР-ПЗУ

г. Сургут 2019г.



ООО "ЭРГОПОЛИС"

СРО-П-019-26082009

Заказчик: Администрация муниципального образования поселок Ханымей

---

**БЛАГОУСТРОЙСТВО СКВЕРА ПО АДРЕСУ:  
ЯМАЛО-НЕНЕЦКИЙ АВТОНОМНЫЙ ОКРУГ, ПУРОВСКИЙ РАЙОН,  
П. ХАНЫМЕЙ, КВ. КОМСОМОЛЬСКИЙ**

ПРОЕКТНАЯ ДОКУМЕНТАЦИЯ

Схема планировочной организации земельного участка

55.2019.ПИР-ПЗУ

Генеральный директор: \_\_\_\_\_ Волосников В.П.

г. Сургут 2019г.



## СОСТАВ ПРОЕКТА

Номер тома	Обозначение	Наименование	Примечание
	55.2019.ПИР-ПЗУ	Планировочная схема земельного участка	ПЗУ
	55.2019.ПИР-ЭН	Парковое освещение	ЭН

## ВЕДОМОСТЬ ПРОЕКТНОЙ ДОКУМЕНТАЦИИ КОМПЛЕКТА ПЗУ

Лист	Наименование	Примечание
1	Общие данные. Пояснительная записка.	ОД
2	Ситуационный план.	ПЗУ
3	План демонтажных работ. М 1:500.	ПЗУ
4	План благоустройства территории. М 1:500.	ПЗУ
5	Разбивочный план благоустройства. М 1:500.	ПЗУ
6	План покрытий и озеленения. М 1:500.	ПЗУ
7	План расстановки МАФ. М 500.	ПЗУ
8	Конструкции покрытий.	ПЗУ
9	Ведомость объемов работ.	ПЗУ

## ВЕДОМОСТЬ ССЫЛОЧНЫХ И ПРИЛАГАЕМЫХ ДОКУМЕНТОВ

Обозначение	Наименование	Примечание
СП 42.13330.2016	"Градостроительство. Планировка и застройка...."	
ГОСТ 6665-91	"Камни бортовые железобетонные"	
СП 82.13330.2016	"Благоустройство территорий"	
	Прилагаемые:	
Приложение 1	Малые архитектурные формы	
Приложение 2	Данные из дизайн-проекта территорий	

## ПОЯСНИТЕЛЬНАЯ ЗАПИСКА

1. Настоящий проект разработан на основании:

- задания на проектирование;
- топографической съемки М 1:500.

2. Система координат местная. Система высот Балтийская.

3. Настоящий проект благоустройства разработан в соответствии с требованиями экологических, санитарно-гигиенических, противопожарных и других норм, действующих на территории Российской Федерации и обеспечивает безопасную для жизни и здоровья людей эксплуатацию объекта при соблюдении предусмотренных рабочими чертежами мероприятий.

4. Характеристика участка:

Благоустраиваемый участок общественной территории (сквер) расположен в п. Ханымей, Пуровский район, Ямало-Ненецкий автономный округ в кв. Комсомольском. Рельеф площадки ровный и проект благоустройства предполагает максимальное сохранение существующего рельефа. Отвод поверхностных вод осуществляется поперечным или продольным уклоном (минимальный уклон принять 5 промилей) на пониженный рельеф.

Проектом предусмотрено благоустройство сквера в кв. Комсомольском (д.с. Улыбка):

- устройство покрытия пешеходных дорожек тротуарной плиткой;
- замена скамеек и урн;
- замена декоративного ограждения;
- благоустройство зеленой зоны.

Заказчик оставляет за собой право выбора сертифицированного поставщика оборудования для благоустройства дворовой территории (урны, скамейки, тротуарная плитка).

5. До начала производства земляных работ пригласить на место представителей служб эксплуатации инженерных коммуникаций в данном районе и получить разрешение в установленном порядке.

6. Перечень видов работ, для которых необходимо составлять акты освидетельствования скрытых работ:

- устройство земляного полотна дорожек, площадок, щебеночного, песчаного оснований;
- укладка растительного грунта.

7. Мероприятия по обеспечению доступности для маломобильных групп населения:

- все пути передвижения инвалидов имеют твердое покрытие тротуарной плиткой;
- на путях движения маломобильных групп населения препятствий, превышающих 4см, нет.

## ТЕХНИКО-ЭКОНОМИЧЕСКИЕ ПОКАЗАТЕЛИ

## Благоустройство сквера в кв. Комсомольском

№п.п	Наименование	Ед. изм.	Количество	Примечание
1	Площадь земельного участка 89:05:030201:60	м <sup>2</sup>	3465.0	
2	Площадь проектирования	м <sup>2</sup>	1523.0	
3	Площадь проектируемых твердых покрытий	м <sup>2</sup>	323.0	
4	Площадь озеленения	м <sup>2</sup>	245.0	

						55.2019.ПИР-ОД			
						Благоустройство сквера по адресу: Ямало-Ненецкий автономный округ, Пуровский район, п. Ханымей, кв. Комсомольском			
Изм.	Кол.уч.	Лист	№докум.	Подпись	Дата	Планировочная схема земельного участка	Стадия	Лист	Листов
								П	1
						Общие данные	ООО "ЭРГОПОЛИС"		

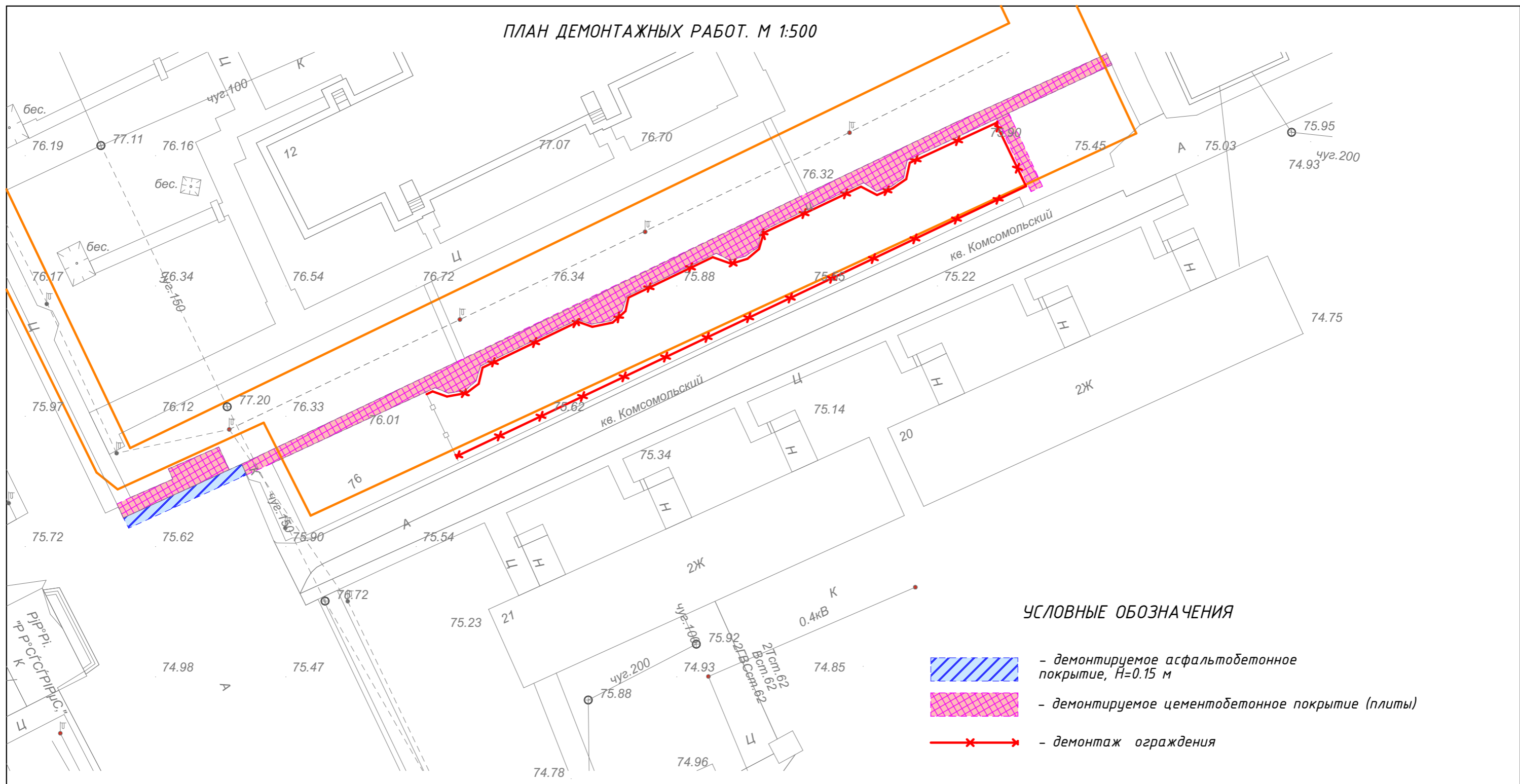
СИТУАЦИОННЫЙ ПЛАН. М 1:500






- сквер по адресу: Ямало-Ненецкий автономный округ, Пуровский район, п. Ханымей, кв. Комсомольском

						55.2019.ПИР-ПЗУ			
						Благоустройство сквера по адресу: Ямало-Ненецкий автономный округ, Пуровский район, п. Ханымей, кв. Комсомольском			
Изм.	Кол.уч.	Лист	№док.	Подпись	Дата	Планировочная схема земельного участка	Стадия	Лист	Листов
Разработал		Булдакова		<i>МБ</i>			П	2	
ГИП		Солодовник		<i>В.С.</i>		Ситуационный план.	ООО "ЭРГОПОЛИС"		

ПЛАН ДЕМОНТАЖНЫХ РАБОТ. М 1:500



УСЛОВНЫЕ ОБОЗНАЧЕНИЯ

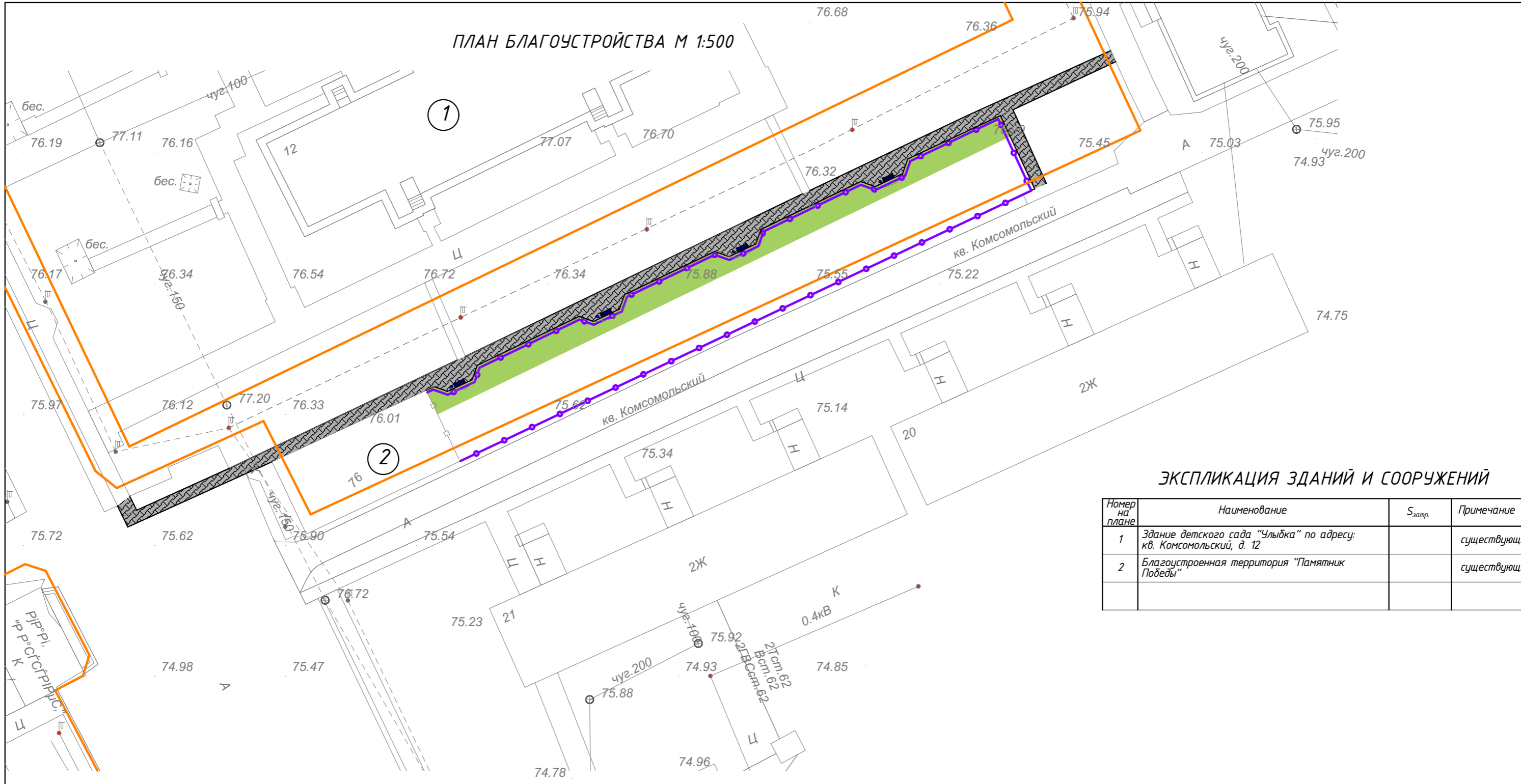
-  - демонтируемое асфальтобетонное покрытие, Н=0.15 м
-  - демонтируемое цементобетонное покрытие (плиты)
-  - демонтаж ограждения

ВЕДОМОСТЬ ДЕМОНТАЖНЫХ РАБОТ.

Поз.	Наименование	Ед. изм.	Кол-во
1	Демонтаж асфальтобетонного покрытия (Н=0.15м)	м <sup>2</sup>	26.0
2	Демонтаж цементобетонного покрытия (плиты) (Н=0.14м)	м <sup>2</sup>	321.0
3	Демонтаж ограждения (Н =0.8 м)	п.м.	178.0
4	Демонтаж скамеек/урн	шт.	4/4

Изм.	Кол.уч.	Лист	№док.	Подпись	Дата	55.2019.ПИР-ПЗУ		
Благоустройство сквера по адресу: Ямало-Ненецкий автономный округ, Пууровский район, п. Ханымей, кв. Комсомольском						Стадия	Лист	Листов
						П	3	
Разработал Булдакова <i>МБ</i>						Планировочная схема земельного участка		
ГИП Солодовник <i>В.С.</i>						План демонтажных работ М 1:500		
						ООО "ЭРГОПОЛИС"		





ПЛАН БЛАГОУСТРОЙСТВА М 1:500



ЭКСПЛИКАЦИЯ ЗДАНИЙ И СООРУЖЕНИЙ

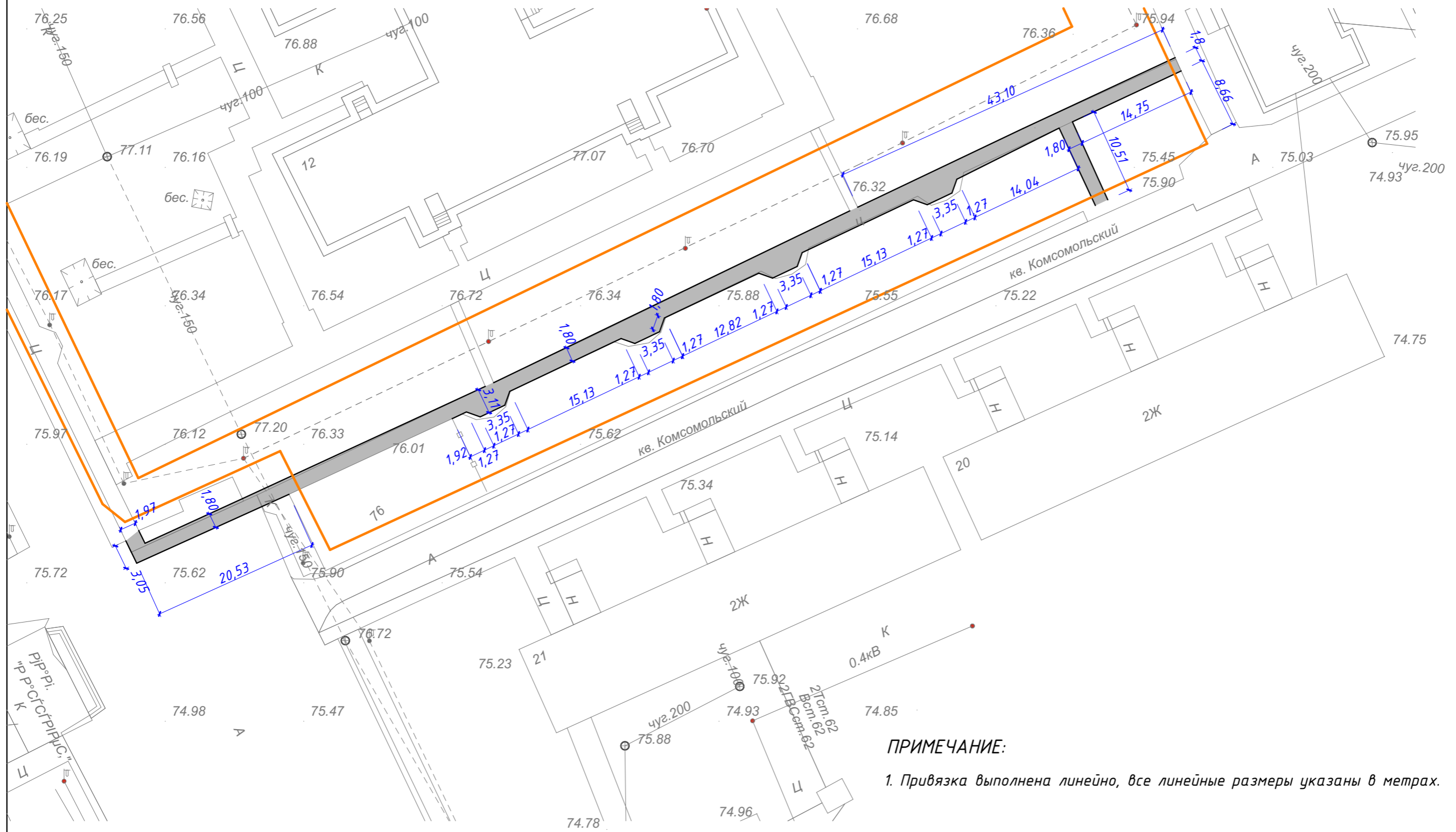
Номер на плане	Наименование	S <sub>затр.</sub>	Примечание
1	Здание детского сада "Улыбка" по адресу: кв. Комсомольский, д. 12		существующ.
2	Благоустроенная территория "Памятник Победы"		существующ.

УСЛОВНЫЕ ОБОЗНАЧЕНИЯ

-  - проектируемое покрытие пешеходных дорожек из брусчатки
-  - устройство газона
-  - установка ограждения
-  - установка скамеек, урн

						55.2019.ПИР-ПЗУ				
						Благоустройство сквера по адресу: Ямало-Ненецкий автономный округ, Пуровский район, п. Ханымей, кв. Комсомольском				
Изм.	Кол.уч.	Лист	№ док.	Подпись	Дата	Планировочная схема земельного участка	Стадия	Лист	Листов	
							П	4	12	
Разработал						Булдакова				
ГИП						Солодовник				
						План благоустройства территории М 1:500.		ООО "ЭРГОПОЛИС"		

РАЗБИВОЧНЫЙ ПЛАН. М 1:500

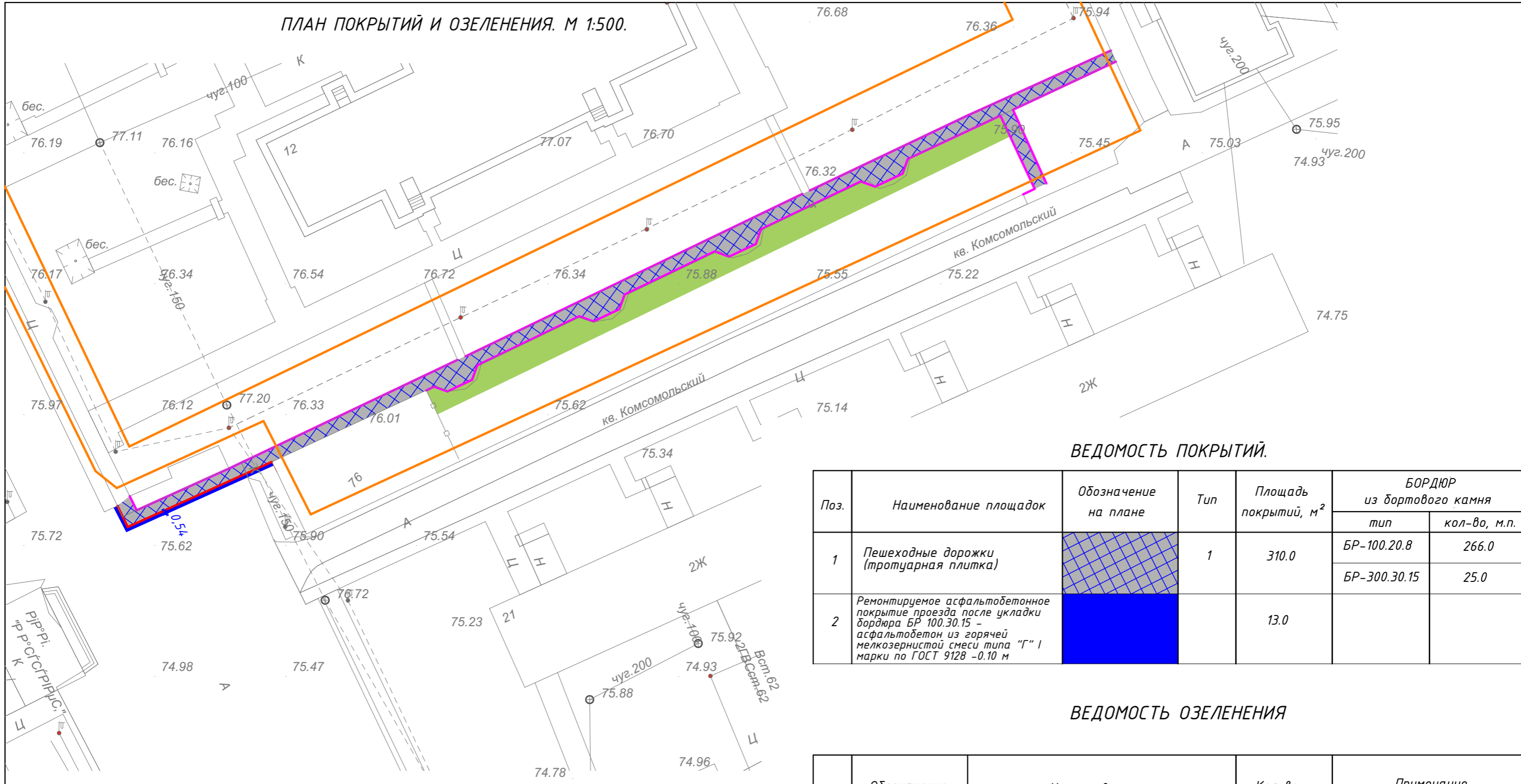


ПРИМЕЧАНИЕ:

1. Привязка выполнена линейно, все линейные размеры указаны в метрах.

						55.2019.ПИР-ПЗУ			
						Благоустройство сквера по адресу: Ямало-Ненецкий автономный округ, Пуловский район, п. Ханымей, кв. Комсомольском			
Изм.	Кол.уч.	Лист	№ док.	Подпись	Дата	Планировочная схема земельного участка	Стадия	Лист	Листов
							П	5	12
						Разбивочный план благоустройства М 1:500.	ООО "ЭРГОПОЛИС"		

ПЛАН ПОКРЫТИЙ И ОЗЕЛЕНЕНИЯ. М 1:500.



УСЛОВНЫЕ ОБОЗНАЧЕНИЯ

- - укладка бордюра БР 100.20.08
- - укладка бордюра БР 100.30.15

ВЕДОМОСТЬ ПОКРЫТИЙ.

Поз.	Наименование площадок	Обозначение на плане	Тип	Площадь покрытий, м <sup>2</sup>	БОРДЮР из бортового камня	
					тип	кол-во, м.п.
1	Пешеходные дорожки (тротуарная плитка)		1	310.0	БР-100.20.8	266.0
					БР-300.30.15	25.0
2	Ремонтируемое асфальтобетонное покрытие проезда после укладки бордюра БР 100.30.15 - асфальтобетон из горячей мелкозернистой смеси типа "Г" I марки по ГОСТ 9128 -0.10 м			13.0		

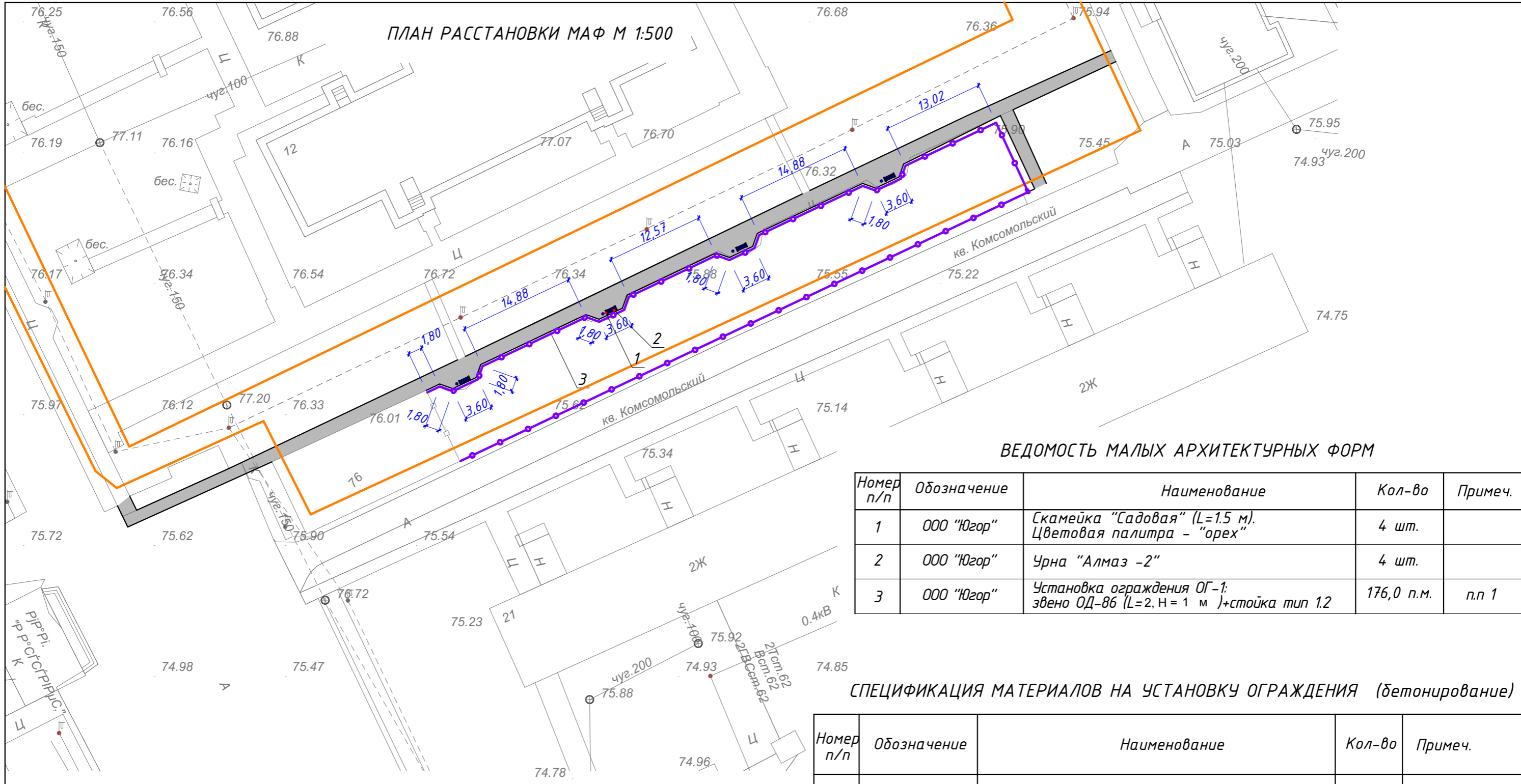
ВЕДОМОСТЬ ОЗЕЛЕНЕНИЯ

Поз.	Обозначение	Наименование	Кол-во	Примечание
1		Восстановление газона	245.00 м <sup>2</sup>	

						55.2019.ПИР-ПЗУ			
						Благоустройство сквера по адресу: Ямало-Ненецкий автономный округ, Пууровский район, п. Ханымей, кв. Комсомольском			
Изм.	Кол.уч.	Лист	№ док.	Подпись	Дата	Планировочная схема земельного участка	Стадия	Лист	Листов
							П	6	
	ГИП	Солодовник				План покрытий и озеленения М1:500.	ООО "ЭРГОПОЛИС"		



ПЛАН РАССТАНОВКИ МАФ М 1:500



ВЕДОМОСТЬ МАЛЫХ АРХИТЕКТУРНЫХ ФОРМ

Номер п/п	Обозначение	Наименование	Кол-во	Примеч.
1	ООО "Югор"	Скамейка "Садовая" (L=1.5 м). Цветовая палитра - "орех"	4 шт.	
2	ООО "Югор"	Урна "Алмаз -2"	4 шт.	
3	ООО "Югор"	Установка ограждения ОГ-1: звено ОД-86 (L=2, H=1 м) + стойка тип 1.2	176,0 п.м.	п.п 1

СПЕЦИФИКАЦИЯ МАТЕРИАЛОВ НА УСТАНОВКУ ОГРАЖДЕНИЯ (бетонирование)

Номер п/п	Обозначение	Наименование	Кол-во	Примеч.
1		Установка ограждения ОГ-1 (95 штук опор)		
		-Бетон кл. В20, W6; F 150	5.13 м³	
		-Подстилающий слой из песка (H=10см)	0.86 м³	

УСЛОВНЫЕ ОБОЗНАЧЕНИЯ

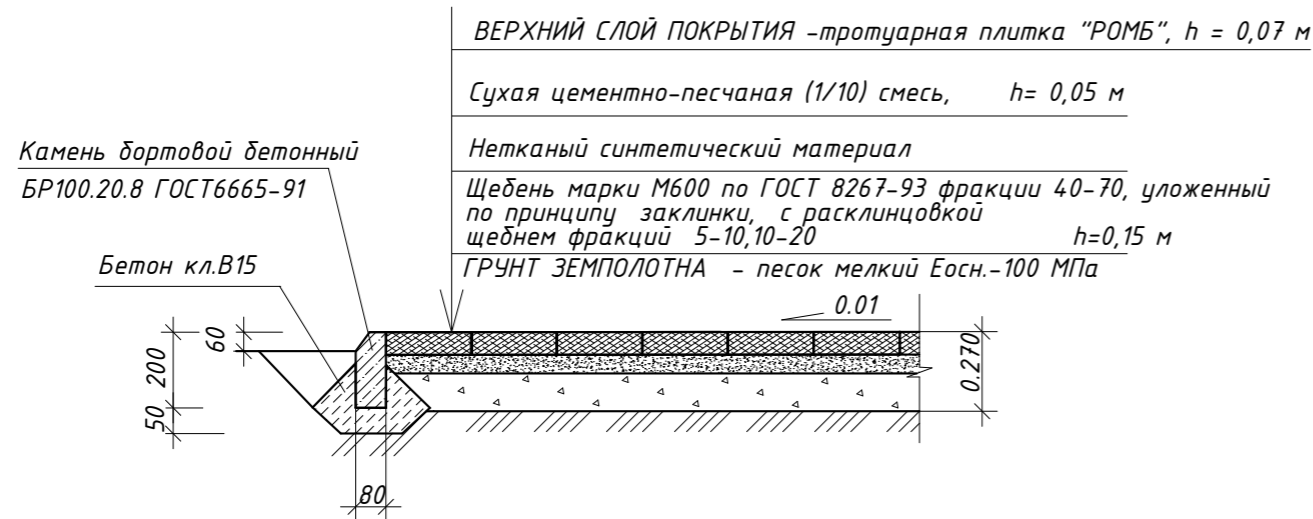
- установка ограждения
- установка скамеек, урн

55.2019.ПИР-ПЗУ

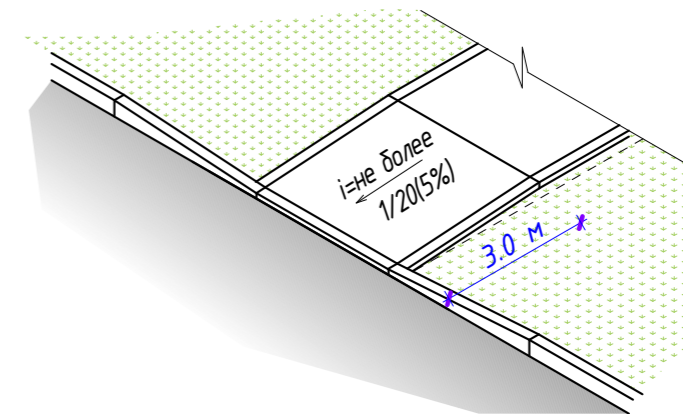
Благоустройство сквера по адресу:  
Ямало-Ненецкий автономный округ, Пууровский район, п. Ханымей, кв. Комсомольском

Изм.	Кол.уч.	Лист	№ док.	Подпись	Дата	Стадия	Лист	Листов
Разработал		Булдакова						
ГИП		Солодовник						
Планировочная схема земельного участка						ООО "ЭРГОПОЛИС"		
План расстановки МАФ М 1:500.								

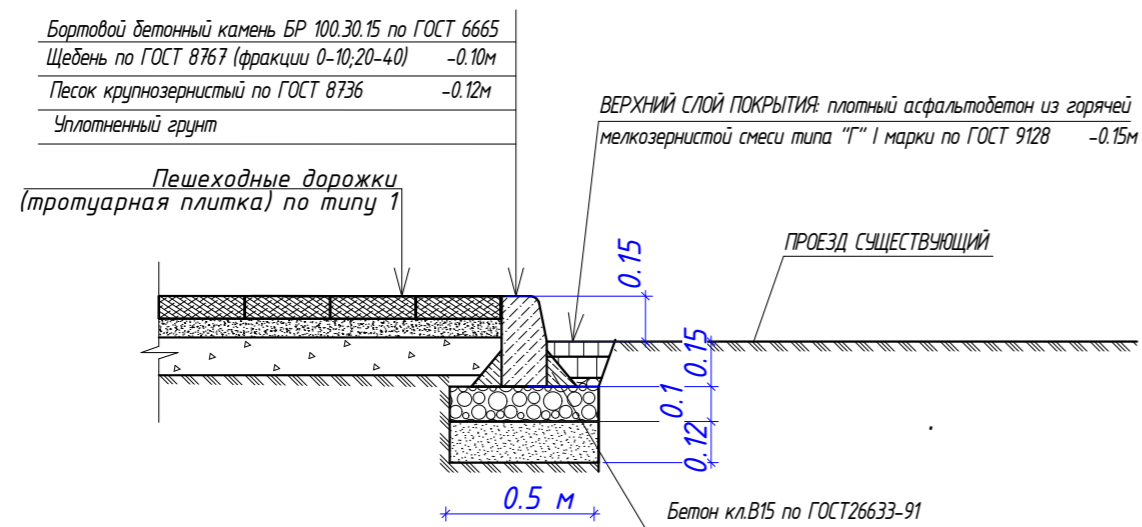
### ПЕШЕХОДНЫЕ ДОРОЖКИ (тротуарная плитка) ТИП 1



### СОПРЯЖЕНИЕ ПЕШЕХОДНОЙ ДОРОЖКИ С ПРОЕЗЖЕЙ ЧАСТЬЮ ПОСРЕДСТВОМ ПОНИЖЕННОГО БОРТОВОГО КАМНЯ



### ПРИМЫКАНИЕ ПЕШЕХОДНОЙ ДОРОЖКИ К ПРОЕЗДУ



### МЕРОПРИЯТИЯ ПО ВОССТАНОВЛЕНИЮ ПОСЕВНОГО ГАЗОНА:

1. Механическая подготовка почвы мотофрезой;
2. Перекопка почвы на глубину 15-20 см с разбивкой комьев и удалением камней;
3. Внесение органических удобрений;
4. Разравнивание почвы граблями с очисткой участка от мусора;
5. Посев семян газонных трав (30г/м) вручную с заделкой их граблями и уплотнением верхней поверхности газона;
6. Полив газона (5л/м2).

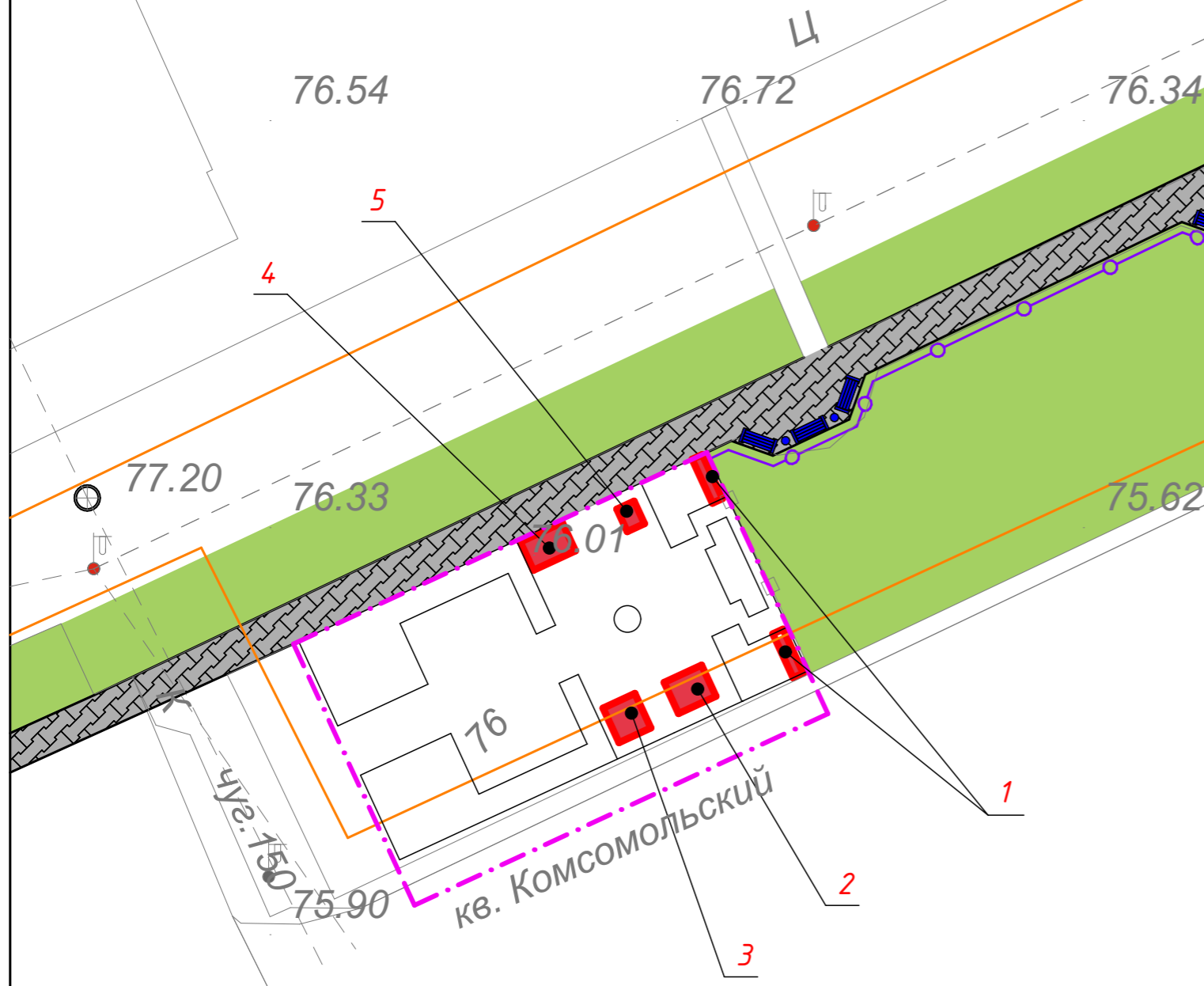
						55.2019.ПИР-ПЗУ			
						Благоустройство сквера по адресу: Ямало-Ненецкий автономный округ, Пуровский район, п. Ханымей, кв. Комсомольском			
Изм.	Кол.уч.	Лист	№док.	Подпись	Дата	Планировочная схема земельного участка	Стадия	Лист	Листов
							П	8	
						Конструкции покрытий	ООО "ЭРГОПОЛИС"		

**ВЕДОМОСТЬ ОБЪЕМОВ РАБОТ**

№ п/п	Наименование работ	Кол-во	Масса, т	Примеч.
1	<u>Подготовительные работы</u>			
1.1	Демонтаж асфальтобетонного покрытия (Н=0.15м)	26.0 м <sup>2</sup>	9,1	
1.2	Демонтаж цементобетонного покрытия (плиты) (Н=0.14м)	321.0 м <sup>2</sup>	112,35	
1.3	Демонтаж металлического ограждения (Н =0.8 м)	178.0 м.п.	0,90	
1.4	Демонтаж скамеек/урн	4/4шт.	0,06	
1.5	Вывоз строительного мусора		122,41	
2	<u>Устройство дорожной одежды дорожек и площадок</u>			
2.1	Устройство покрытия пешеходных дорожек по типу 1 (тротуарная плитка)	310.0 м <sup>2</sup>		
2.2	Устройство бортового камня пешеходных дорожек БР 100.20.08	266.0 м.п.		
2.3	Устройство бортового камня БР100.30.15	25.0 м.п.		
2.4	Восстановление асфальтобетонного покрытия проезда после укладки бордюра БР 100.30.15 – асфальтобетон из горячей мелкозернистой смеси типа "Г" I марки по ГОСТ 9128 Н = 0.10 м	13.0 м <sup>2</sup>		1.3 м <sup>3</sup>
3	<u>Установка малых архитектурных форм</u>			
3.1	Установка скамеек, тип 1	4 шт.		ПЗУ-7
3.2	Установка урн	4 шт.		ПЗУ-7
3.3	Установка ограждения, тип 1	176,0 м.п.		ПЗУ-7
4	<u>Устройство озеленения</u>			
4.1	Восстановление газона	245.0 м <sup>2</sup>		

						55.2019.ПИР-ПЗУ			
						Благоустройство сквера по адресу: Ямало-Ненецкий автономный округ, Пууровский район, п. Ханымей, кв. Комсомольском			
Изм.	Кол.уч.	Лист	№ док.	Подпись	Дата	Планировочная схема земельного участка	Стадия	Лист	Листов
							П	9	
Разработал	Булдакова			<i>МБ</i>		Ведомость объемов работ.	ООО "ЭРГОПОЛИС"		
ГИП	Солодовник			<i>В.С.</i>					

ПЛАН РАССТАНОВКИ МАФ НА  
ТЕРРИТОРИИ У "ПАМЯТНИКА ПОБЕДЫ". М 1:250.  
(благоустройство территории в перспективе)



2. МАФ "АК -47"  
Вариант возможного исполнения



2. МАФ "Якорь"  
Вариант возможного исполнения

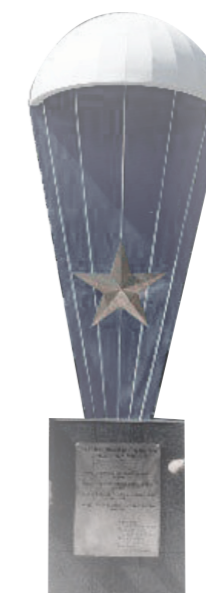


ВЕДОМОСТЬ МАЛЫХ АРХИТЕКТУРНЫХ ФОРМ

Номер п/п	Обозначение	Наименование	Кол-во	Примеч.
1	индив. изготовления	Информационный стенд с именами ветеранов ВОВ	2 шт.	п.п 1
2	индив. изготовления	МАФ "Якорь"	1 шт.	п.п 1
3	индив. изготовления	МАФ "АК-47"	1 шт.	п.п 1
4	индив. изготовления	МАФ "ВДВ"	1 шт.	п.п 1
5	индив. изготовления	МАФ "Пограничный столб"	1 шт.	п.п 1

1. Данные малые архитектурные формы, предлагаемые для благоустройства зоны у "Памятника Победы", рекомендованы к установке в перспективе. В данном проекте представлены без учета стоимости.

2. МАФ "ВДВ"  
Вариант возможного исполнения



2. МАФ "Пограничный столб"  
Вариант возможного исполнения



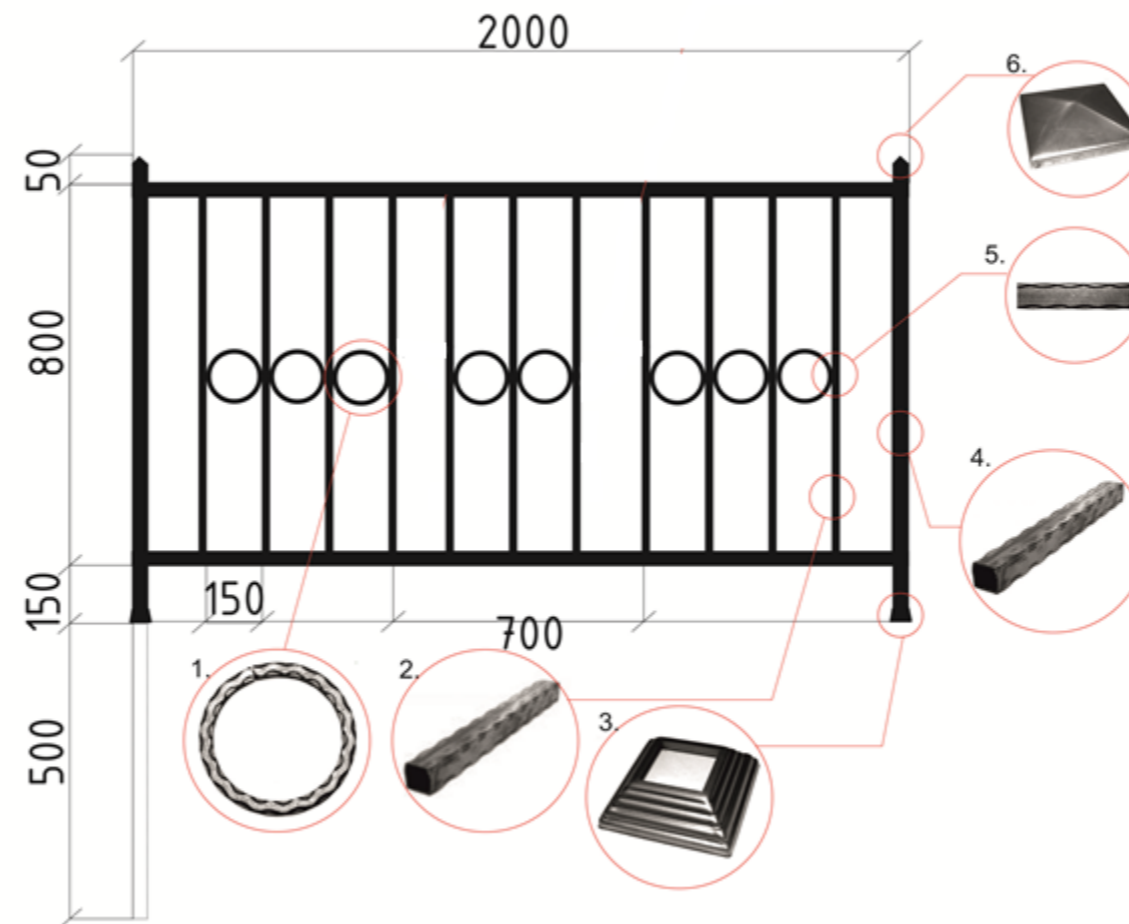
						55.2019.ПИР-ПЗУ			
						Благоустройство сквера по адресу: Ямало-Ненецкий автономный округ, Пуровский район, п. Ханымей, кв. Комсомольском			
Изм.	Кол.уч.	Лист	№ док.	Подпись	Дата	Планировочная схема земельного участка	Стадия	Лист	Листов
							П		
Разработал	Булдакова			<i>МБ</i>		План расстановки МАФ на территории у "Памятника Победы". М 1:250.	ООО "ЭРГОПОЛИС"		
ГИП	Солодовник			<i>В.С.</i>					

ПРИЛОЖЕНИЕ 1. МАЛЫЕ АРХИТЕКТУРНЫЕ ФОРМЫ.

Скамья "Садовая" L=1.5 м



Урна "Алмаз-2"



ПРИЛОЖЕНИЕ 2

